

ALPHA

3477PVR200P63

EAN 4031582050745

Lenkrolle mit nachlaufendem Totalfeststeller, Gehäuse aus Stahlblech, glanzverzinkt, blaupassiviert, Schwenklager mit zweifachem Kugelkranz, Radachse verschraubt, Schwenklagerschutz, Plattenbefestigung. Radkörper aus Polypropylen, Lauffläche aus schwarzem Vollgummi, Rollenlager



BETTER MOBILITY. BETTER LIFE.

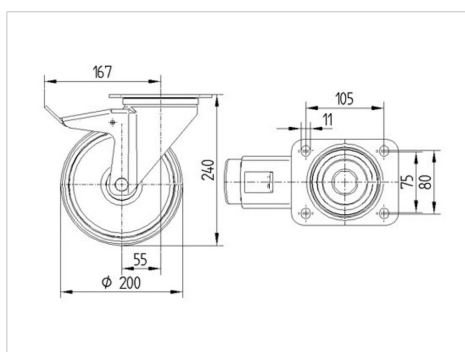


Abbildung kann vom Original abweichen

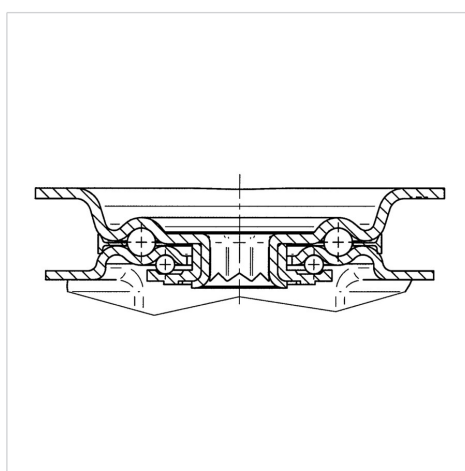
Technische Daten

Rad-Ø	200 mm
Radbreite	50 mm
Rollenbreite	96 mm
Plattenabmessung	137 x 105 mm
Plattenlochabstand	105 x 80/75 mm
Plattenloch	11 mm
Dom-Ø	96 mm
Ausladung	55 mm
Störkreis-Ø	334 mm
Bauhöhe	240 mm
Temperaturbereich	- 20 / + 60 °C
Norm	EN 12532
Eigengewicht	3.124 kg
Störkreisradius	167 mm
Härte der Lauffläche	Shore A 80
Tragfähigkeit	205 kg
Tragfähigkeit (statisch)	410 kg

Abmessungen



Aufbau & Befestigung



Vorteile im Überblick

Laufverhalten	● ● ● ○ ○
Fahrgeräusch	● ● ● ○ ○
Verschleißbeständigkeit	● ● ○ ○ ○
Korrosionsbeständigkeit	● ● ● ○ ○

ALPHA

3477PVR200P63

EAN 4031582050745



BETTER MOBILITY. BETTER LIFE.

Aufbau & Befestigung

