

ALPHA

3477PVR200P63

EAN 4031582050745

Roda giratória com travão total traseiro, suporte de aço prensado, zincado, cromado a azul, cabeça giratória formada por rolamento duplo de esferas, eixo da roda aparafusado, placa protectora do rolamento giratório, Suporte de fixação. Núcleo da roda de Polipropileno, Superfície de rodagem: borracha sólida, negra, rolamento de agulhas

TENTE

BETTER MOBILITY. BETTER LIFE.



Picture may differ from original product

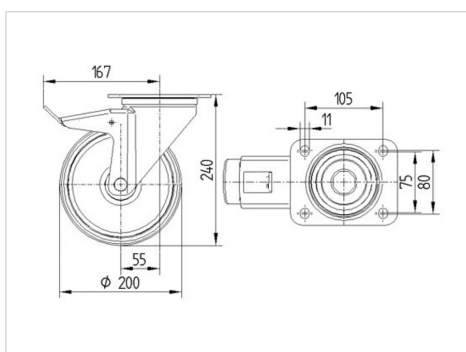
Dados técnicos

Diâmetro da roda	200 mm
Largura da roda	50 mm
Largura da roda	96 mm
Medida da placa de fixação	137 x 105 mm
Distância de furação	105 x 80/75 mm
Diâmetro de furação	11 mm
Diâmetro de dome	96 mm
Desvio em relação ao eixo	55 mm
Diâmetro raio giratório	334 mm
Altura total	240 mm
Temperatura	- 20 / + 60 °C
Norma	EN 12532
Peso da roda	3.124 kg
Raio giratório	167 mm
Dureza da superfície de rodagem	Shore A 80
Capacidade de carga	205 kg
Cap. de carga estática	410 kg

Advantages at a glance

Resistência de rolamento	● ● ● ○ ○
Ruído de movimento	● ● ● ○ ○
Desgaste	● ● ○ ○ ○
Protecção contra oxidação	● ● ● ○ ○

Dimensions



Structure & Mounting



ALPHA

3477PVR200P63

EAN 4031582050745



BETTER MOBILITY. BETTER LIFE.

Structure & Mounting

