

ALPHA

3477UAR080P62 grey

EAN 4031582305746

Önbeálló görgő totálfékkel, fékpedál a menetiránnyal ellentétesen, Préselt acéllemez villaszerkezet, cinkkromátózott, dupla golyósoros csapágy a nyakban, csavarozott tengely, porvédő, talplemezes rögzítés. Poliamid keréktárcsa, poliuretán futófelület, tűgörgős csapágy

TENTE

BETTER MOBILITY. BETTER LIFE.



A kép eltérhet az eredeti terméktől

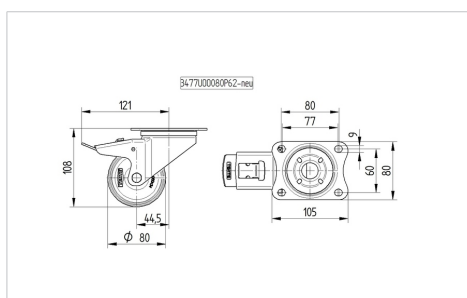
Műszaki adatok

Keréktárcsa átmérő	80 mm
Kerékszélesség	38 mm
Görgő szélessége	75 mm
Talplemez mérete	105 x 80 mm
Talplemez furatok távolsága	80/77 x 60 mm
Furat	9 mm
Nyakátmérő	75 mm
Utánfutás	44.5 mm
Körbeforgás	242 mm
Teljes magasság	108 mm
Hőtartomány	- 25 / + 80 °C
Szabvány	EN 12532
Súly	0.807 kg
Fordulókör sugara	121 mm
Futófelület keménysége	Shore D 42
Terhelhetőség	150 kg
Statikus teherbírás	300 kg

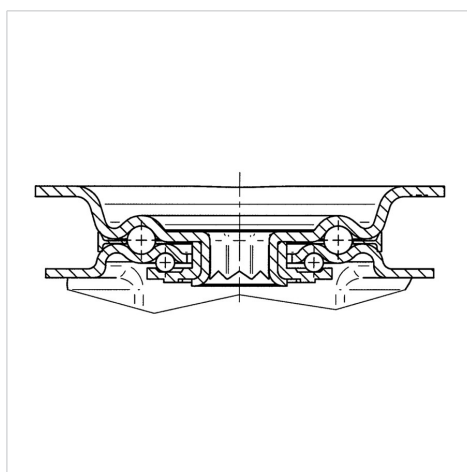
Előnyök egy pillantással

Gördülési ellenállás	● ● ● ○ ○
Mozgás közbeni zaj	● ● ● ○ ○
Kopás	● ● ● ● ○
Rozsda elleni védelem	● ● ● ○ ○

Méretetek



Szerkezet és Szerelés



ALPHA

3477UAR080P62 grey

EAN 4031582305746



BETTER MOBILITY. BETTER LIFE.

Szerkezet és Szerelés

