

# ALPHA

## 3477UAR100P62 grey

EAN 4031582305753

配有全锁定、末端脚轮的旋转脚轮，，压制钢制轮架，电镀镀铬，双滚珠轴承旋转头，螺帽轮轴，防尘装置，托板安装装置。聚酰胺制轮心，  
轮面:聚亚安酯,滚柱轴承

# TENTE

BETTER MOBILITY. BETTER LIFE.



Picture may differ from original product

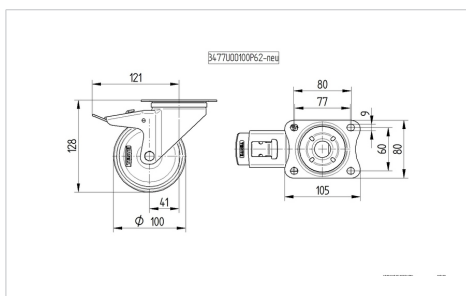
### 技术数据

轮子直径	100 毫米
车轮宽度	32 毫米
脚轮宽度	75 毫米
托板尺寸	105 x 80 毫米
托板孔中心	80/77 x 60 毫米
托板孔	9 毫米
安装孔-直径	75 毫米
偏移量	41 毫米
旋转阻止	246 毫米
总高度	128 毫米
温度	- 25 / + 80 摄氏度
标准	EN 12532
重量	0.931 公斤
旋转半径	123 毫米
轮面硬度	支杆 D 42
动(力)载重量	150 公斤
静载重量	300 公斤

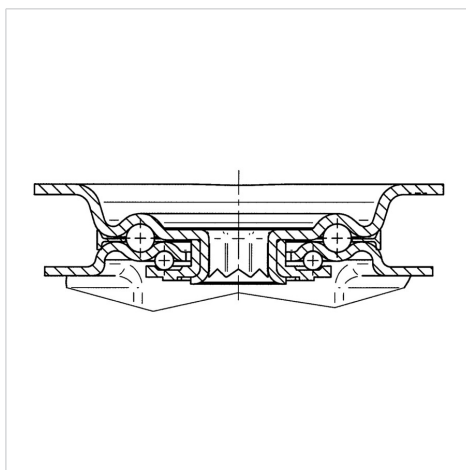
### Advantages at a glance

滚动阻力	● ● ● ○ ○
运动噪音	● ● ● ○ ○
磨损	● ● ● ● ○
防锈	● ● ● ○ ○

### Dimensions



### Structure & Mounting



# ALPHA

3477UAR100P62 grey

EAN 4031582305753



BETTER MOBILITY. BETTER LIFE.

## Structure & Mounting

---

