

ALPHA

3477UAR100P62 grey

EAN 4031582305753

Roda giratória com travão total traseiro, suporte de aço prensado, zincado, cromado a azul, cabeça giratória formada por rolamento duplo de esferas, eixo da roda aparafusado, placa protectora do rolamento giratório, Suporte de fixação. Núcleo da roda de poliamida, superfície de rodagem de poliuretano injectado, rolamento de agulhas

TENTE

BETTER MOBILITY. BETTER LIFE.



Picture may differ from original product

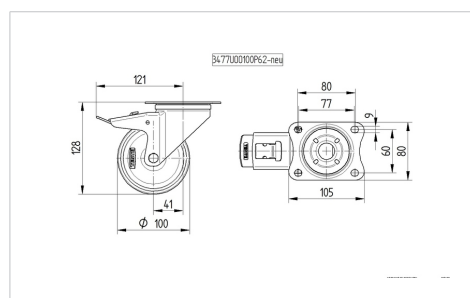
Dados técnicos

| | |
|---------------------------------|----------------|
| Diâmetro da roda | 100 mm |
| Largura da roda | 32 mm |
| Largura da roda | 75 mm |
| Medida da placa de fixação | 105 x 80 mm |
| Distância de furação | 80/77 x 60 mm |
| Diâmetro de furação | 9 mm |
| Diâmetro de dome | 75 mm |
| Desvio em relação ao eixo | 41 mm |
| Diâmetro raio giratório | 246 mm |
| Altura total | 128 mm |
| Temperatura | - 25 / + 80 °C |
| Norma | EN 12532 |
| Peso da roda | 0.931 kg |
| Raio giratório | 123 mm |
| Dureza da superfície de rodagem | Shore D 42 |
| Capacidade de carga | 150 kg |
| Cap. de carga estática | 300 kg |

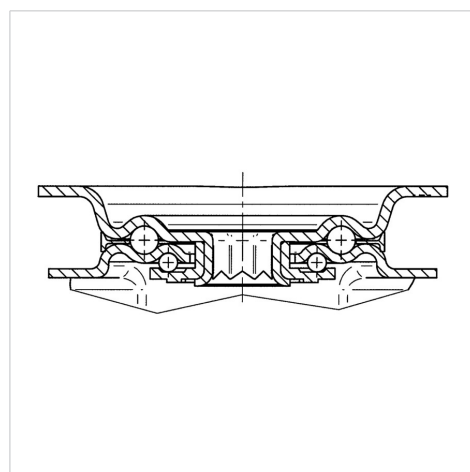
Advantages at a glance

| | |
|---------------------------|-----------|
| Resistência de rolamento | ● ● ● ○ ○ |
| Ruído de movimento | ● ● ● ○ ○ |
| Desgaste | ● ● ● ● ○ |
| Protecção contra oxidação | ● ● ● ○ ○ |

Dimensions



Structure & Mounting



ALPHA

3477UAR100P62 grey

EAN 4031582305753



BETTER MOBILITY. BETTER LIFE.

Structure & Mounting

