

# ALPHA

## 3477UAR125P62 red

EAN 4031582305760

Roulette pivotante à blocage total suiveur, Chape en acier embouti, Finition zinguée, Pivot sur double chemin de billes, Axe de roue boulonné, Joint de protection du pivot, Fixation à platine. Corps de roue polyamide, Bandage polyuréthane injecté, roulements rouleaux

# TENTE

BETTER MOBILITY. BETTER LIFE.



L'image peut différer du produit original

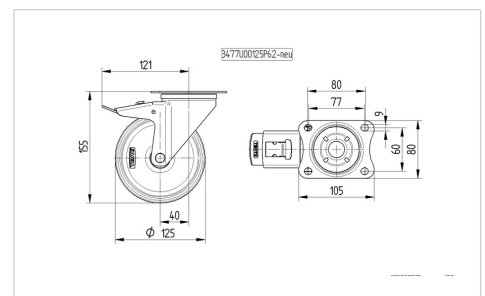
### Données techniques

|                              |                |
|------------------------------|----------------|
| Diamètre de roue             | 125 mm         |
| Largeur de roue              | 32 mm          |
| Largeur de la roulette       | 75 mm          |
| Dimension de platine         | 105 x 80 mm    |
| Distance entre axe           | 80/77 x 60 mm  |
| Diamètre des trous           | 9 mm           |
| Diamètre du dôme             | 75 mm          |
| Déport                       | 40 mm          |
| Diamètre d'encombrement      | 246 mm         |
| Hauteur                      | 155 mm         |
| Résistance à la température  | - 25 / + 80 °C |
| Norme                        | EN 12532       |
| Poids                        | 1.088 kg       |
| Rayon d'encombrement         | 123 mm         |
| Dureté du bandage            | Shore D 42     |
| Capacité de charge dynamique | 200 kg         |
| Capacité de charge statique  | 400 kg         |

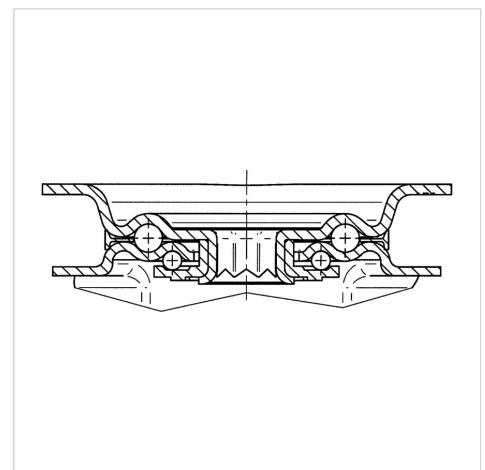
### Propriétés

|                          |           |
|--------------------------|-----------|
| Résistance au roulement  | ● ● ● ○ ○ |
| Bruit du mouvement       | ● ● ● ○ ○ |
| Usure                    | ● ● ● ● ○ |
| Résistance à l'oxydation | ● ● ● ○ ○ |

### Dimensions



### Construction et montage



# ALPHA

3477UAR125P62 red

EAN 4031582305760



BETTER MOBILITY. BETTER LIFE.

## Construction et montage

---

