

ALPHA

3477UAR125P62 red

EAN 4031582305760

Okretni tocak sa potpunom kocnicom , zadnji deo tocka, Kuciste napravljeno od presovanog celika, pocinkovano , dupli kuglicni lezaj u okretnoj glavi, osovina tocka sa caurom, stitnik od prasine, Prikljucak ploca.. Telo tocka od poliamida, Omotac> Poliuretan, valjkasti lezaj

TENTE

BETTER MOBILITY. BETTER LIFE.



Picture may differ from original product

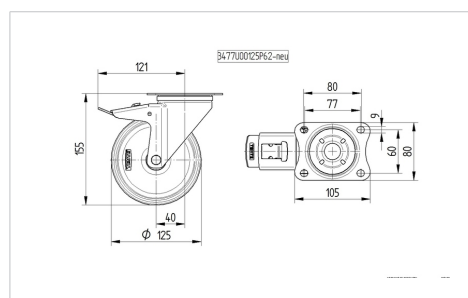
Tehnicki podaci

Precnik tocka.	125 mm
Sirina gazista.	32 mm
Sirina tocka	75 mm
Dimenzije ploce.	105 x 80 mm
Raspored rupa na ploci.	80/77 x 60 mm
Rupa na ploci.	9 mm
Kupola -Ø	75 mm
Dislokacija	40 mm
Otpor okretanju.	246 mm
Sveukupna visina.	155 mm
Temperatura	- 25 / + 80 °C
Standard	EN 12532
Tezina	1.088 kg
Radius okretanja	123 mm
Tvrdoca omotaca	Shore D 42
Dinamicka nosivost.	200 kg
Staticka nosivost.	400 kg

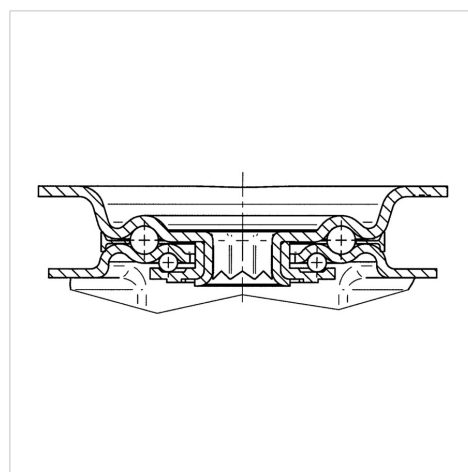
Advantages at a glance

Otpor okretanju	● ● ● ○ ○
Buka pri okretanju	● ● ● ○ ○
trenje , habanje	● ● ● ● ○
zastita od korozije	● ● ● ○ ○

Dimensions



Structure & Mounting



ALPHA

3477UAR125P62 red

EAN 4031582305760



BETTER MOBILITY. BETTER LIFE.

Structure & Mounting

