

# ALPHA

## 3477UAR160P63 red

EAN 4031582305784

Rueda giratoria con freno total, trasero, Soporte de chapa de acero, zincadas, rodamiento giratorio de dos hileras de bolas, placa protectora del rodamiento giratorio, pletina de fijación. Núcleo de rueda de poliamida, bandaje de poliuretano inyectado, cojinete de rodillos

**TENTE**

BETTER MOBILITY. BETTER LIFE.



La foto puede diferir del producto original

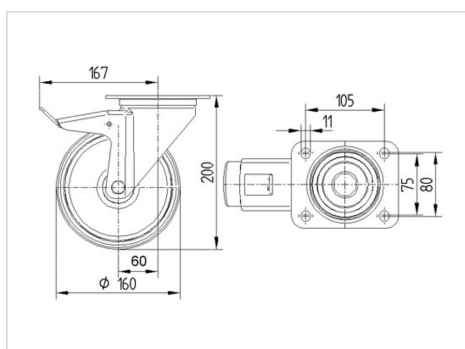
### Datos técnicos

|                             |                |
|-----------------------------|----------------|
| Diámetro de la rueda        | 160 mm         |
| Ancho de la rueda           | 40 mm          |
| Ancho de rueda              | 96 mm          |
| Medida de pletina           | 137 x 105 mm   |
| Distancia de agujeros       | 105 x 80/75 mm |
| Diámetro de agujero         | 11 mm          |
| Diámetro de dome            | 96 mm          |
| Desplazamiento              | 60 mm          |
| Interferencia de giro       | 334 mm         |
| Altura total                | 200 mm         |
| Temperatura                 | - 25 / + 80 °C |
| Norma                       | EN 12532       |
| Peso de la rueda            | 2.27 kg        |
| Radio giratorio             | 167 mm         |
| Dureza del bandaje          | Shore D 42     |
| Capacidad de carga          | 350 kg         |
| Capacidad de carga estática | 700 kg         |

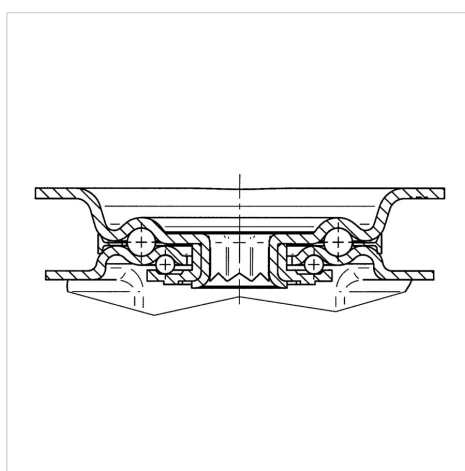
### Ventajas en un vistazo

|                            |           |
|----------------------------|-----------|
| Resistencia a la rodadura  | ● ● ● ○ ○ |
| Ruido de movimiento        | ● ● ● ○ ○ |
| Desgaste                   | ● ● ● ● ○ |
| Protección contra el óxido | ● ● ● ○ ○ |

### Dimensiones



### Estructura y montaje



# ALPHA

3477UAR160P63 red

EAN 4031582305784



BETTER MOBILITY. BETTER LIFE.

## Estructura y montaje

