

# ALPHA

## 3477UAR200P63 red

EAN 4031582305791

Otočné kolečko s totální brzdou, v zadní části kola, Vidlice kolečka vyrobená z ocelového výlisku, pozinkováno, dvouřadá kuličková dráha v otočné hlavě, kolo uchyceno šroubem a matkou, protivláknový kryt, uchycení s plotýnkou. Střed kolečka vyroben z polyamidu, vysoké zatížení, kluzné uložení, Běhoun: polyuretan, jehlové ložisko

**TENTE**

BETTER MOBILITY. BETTER LIFE.



Obrázky se mohou lišit od skutečného produktu

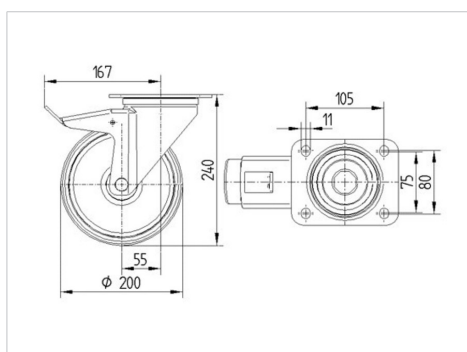
### Technické údaje

Průměr kolečka	200 mm
Šířka kola	46 mm
Šířka kolečka	96 mm
Velikost plotny	137 x 105 mm
Rozteč děr	105 x 80/75 mm
Průměr děr	11 mm
Hlava kolečka-Ø	96 mm
Vyosení	55 mm
Přesah kolečka	334 mm
Stavební výška	240 mm
Teplota	- 25 / + 80 °C
Standard	EN 12532
Hmotnost	2.683 kg
Poloměr otáčení	167 mm
Tvrдость běhounu	Shore D 42
Dynamická nosnost	350 kg
Statická nosnost	700 kg

### Vlastnosti

Valivý odpor	● ● ● ○ ○
Hlučnost pohybu	● ● ● ○ ○
Opotřebení	● ● ● ● ○
Ochrana proti korozi	● ● ● ○ ○

### Dimensions



### Structure & Mounting



# ALPHA

3477UAR200P63 red

EAN 4031582305791



BETTER MOBILITY. BETTER LIFE.

## Structure & Mounting

