

# ALPHA

## 3477UAR200P63 red

EAN 4031582305791

Önbeálló görgő totálfékkel, fékpedál a menetiránnyal ellentétesen, Préselt acéllemez villaszerkezet, cinkkromátózott, dupla golyósoros csapágy a nyakban, csavarozott tengely, porvédő, talplemezes rögzítés. Poliamid keréktárcsa, poliuretán futófelület, tűgörgős csapágy

**TENTE**

BETTER MOBILITY. BETTER LIFE.



A kép eltérhet az eredeti terméktől

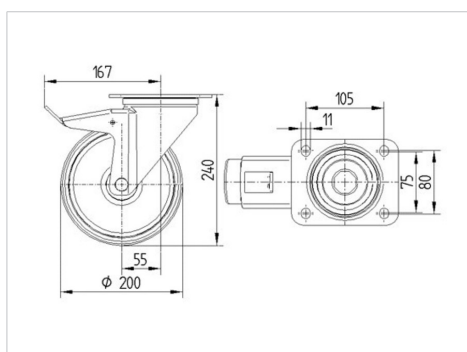
### Műszaki adatok

Keréktárcsa átmérő	200 mm
Kerékszélesség	46 mm
Görgő szélessége	96 mm
Talplemez mérete	137 x 105 mm
Talplemez furatok távolsága	105 x 80/75 mm
Furat	11 mm
Nyakátmérő	96 mm
Utánfutás	55 mm
Körbeforgás	334 mm
Teljes magasság	240 mm
Hőtartomány	- 25 / + 80 °C
Szabvány	EN 12532
Súly	2.683 kg
Fordulókör sugara	167 mm
Futófelület keménysége	Shore D 42
Terhelhetőség	350 kg
Statikus teherbírás	700 kg

### Előnyök egy pillantással

Gördülési ellenállás	● ● ● ○ ○
Mozgás közbeni zaj	● ● ● ○ ○
Kopás	● ● ● ● ○
Rozsda elleni védelem	● ● ● ○ ○

### Méretetek



### Szerkezet és Szerelés



# ALPHA

3477UAR200P63 red

EAN 4031582305791



BETTER MOBILITY. BETTER LIFE.

## Szerkezet és Szerelés

