

ALPHA

3477UAR200P63 red

EAN 4031582305791

Zestaw obrotowy z hamulcem totalnym za kołem, Obudowa wykonana z tłoczonej blachy stalowej, ocynkowana i wypolerowana, pasywowana na niebiesko, dwurzędowe łożysko kulkowe obrotnicy, oś koła skręcana śrubą, osłona łożyska obrotnicy, płytka mocująca. Piasta z poliamidu, bieżnia z poliuretanu. Łożysko rolkowe.

TENTE

BETTER MOBILITY. BETTER LIFE.



Zdjęcie może różnić się od oryginalnego produktu.

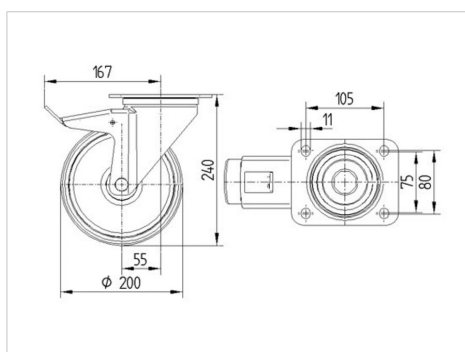
Dane techniczne

| | |
|---------------------------|----------------|
| Koło-Ø | 200 mm |
| Szerokość koła | 46 mm |
| Szerokość zestawu | 96 mm |
| Wymiary płytki | 137 x 105 mm |
| Rozstaw otworów płytki | 105 x 80/75 mm |
| Otwór płytki | 11 mm |
| Średnica główki widelca-Ø | 96 mm |
| Wysięg | 55 mm |
| Zasięg działania koła-Ø | 334 mm |
| Wysokość zabudowy | 240 mm |
| Zakres temperatury | - 25 / + 80 °C |
| Standard | EN 12532 |
| Masa | 2.683 kg |
| Promień działania koła | 167 mm |
| Twardość bieżni | Shore D 42 |
| Nośność dynamiczna | 350 kg |
| Nośność statyczna | 700 kg |

Zalety

| | |
|-------------------------|-----------|
| Łatwość toczenia | ● ● ● ○ ○ |
| Hałas związany z ruchem | ● ● ● ○ ○ |
| Ścieranie | ● ● ● ● ○ |
| Ochrona przed rdzą | ● ● ● ○ ○ |

Wymiary



Mocowanie



ALPHA

3477UAR200P63 red

EAN 4031582305791



BETTER MOBILITY. BETTER LIFE.

Mocowanie

