

ALPHA

3477UER100P62

EAN 4031582050752

Önbeálló görgő totálfékkel, fékpedál a menetiránnyal ellentétesen, Préselt acéllemez villaszerkezet, cinkkromátózott, dupla golyósoros csapágy a nyakban, csavarozott tengely, porvédő, talplemezes rögzítés. Poliamid keréktárcsa, fekete elasztikus gumi futófelület, tűgörgős csapágy

TENTE

BETTER MOBILITY. BETTER LIFE.



A kép eltérhet az eredeti terméktől

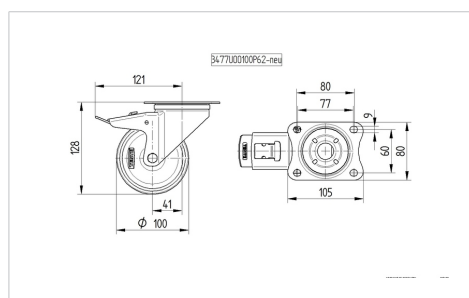
Műszaki adatok

Keréktárcsák mérete	100 mm
Kerékszélesség	34 mm
Görgő szélessége	75 mm
Talplemez mérete	105 x 80 mm
Talplemez furatok távolsága	80/77 x 60 mm
Furat	9 mm
Nyakátmérő	75 mm
Utánfutás	41 mm
Körbeforgás	246 mm
Teljes magasság	128 mm
Hőtartomány	- 20 / + 80 °C
Szabvány	EN 12532
Súly	0.978 kg
Fordulókör sugara	123 mm
Futófelület keménysége	Shore A 63
Terhelhetőség	160 kg
Statikus teherbírás	320 kg

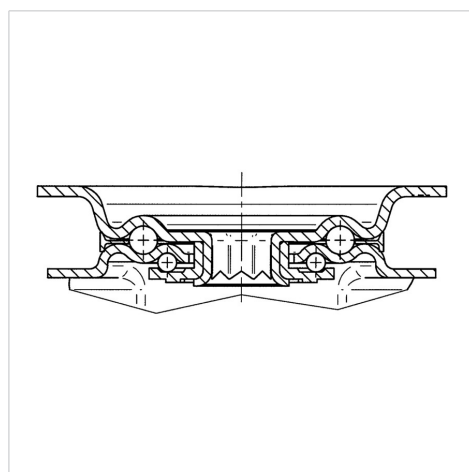
Előnyök egy pillantással

Gördülési ellenállás	● ● ● ○ ○
Mozgás közbeni zaj	● ● ● ● ●
Kopás	● ● ● ○ ○
Rozsda elleni védelem	● ● ● ○ ○

Méretetek



Szerkezet és Szerelés



ALPHA

3477UER100P62

EAN 4031582050752



BETTER MOBILITY. BETTER LIFE.

Szerkezet és Szerelés

