

# ALPHA

3477UER100P62

EAN 4031582050752

Zwenkwiel met dubbele rem, vork van geperst staal, verzinkt, dubbele kogeldraaikrans in de zwenkkop, wielas geschroefd, stofafdichting, plaatbevestiging. Wielkern van polyamide met zwarte elastische rubberband, wielnaaf op rollager



BETTER MOBILITY. BETTER LIFE.

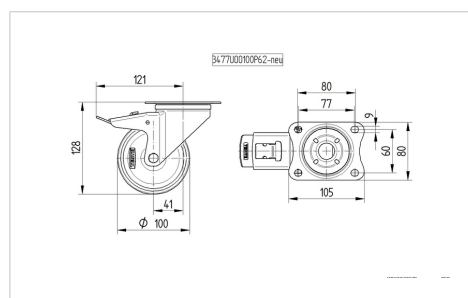


Foto kan afwijken van het originele product

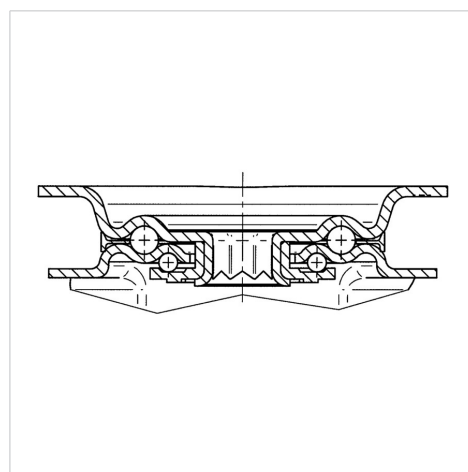
## Technische gegevens

Wieldiameter	100 mm
Wielbreedte	34 mm
Wielbreedte	75 mm
Plaatafmeting	105 x 80 mm
Boutgatafstand	80/77 x 60 mm
Bevestigingsgat	9 mm
DOM-Ø	75 mm
Uitlading	41 mm
Uitzwenking - Ø	246 mm
Bouwhoogte	128 mm
Temperatuur	- 20 / + 80 °C
Standaard	EN 12532
Eigen gewicht	0.978 kg
Zwenkradius	123 mm
Hardheid van de band	Shore A 63
Dyn. draagvermogen	160 kg
Statisch draagvermogen	320 kg

## Afmetingen



## Structuur en montage



## Kenmerken

Rolweerstand	● ● ● ○ ○
Verplaatsingsgeluid	● ● ● ● ●
Strepen	● ● ● ○ ○
Roest bescherming	● ● ● ○ ○

# ALPHA

3477UER100P62

EAN 4031582050752



BETTER MOBILITY. BETTER LIFE.

## Structuur en montage

---

