

ALPHA

3477UER100P62

EAN 4031582050752

Поворотный ролик с общим тормозом "позадиидуший", кронштейн из прессованной стали, блестящее оцинкованное пассивированное голубым покрытие, двойной шарикоподшипник в поворотном узле, ось колеса на болту, пыльник, крепежная панель. Центр колеса из Полиамида, Протектор: эластичная шина, черная, роликовый подшипник

TENTE

BETTER MOBILITY. BETTER LIFE.



Picture may differ from original product

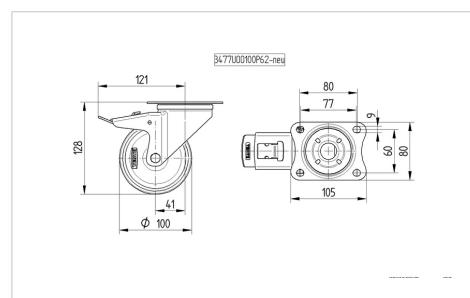
Технические характеристики

Диаметр колеса	100 мм
Ширина колеса	34 мм
Ширина ролика	75 мм
Размер панели	105 x 80 мм
Отверстия панели	80/77 x 60 мм
Отверстие панели	9 мм
Диаметр шейки - Ø	75 мм
Смещение	41 мм
Область поворота - Ø	246 мм
Общая высота	128 мм
Температура	- 20 / + 80 °C
Стандарт	EN 12532
Вес	0.978 кг
Радиус поворота	123 мм
Твердость протектора	твердость по Шору А 63
Допустимая динамическая нагрузка	160 кг
Допустимая статическая нагрузка	320 кг

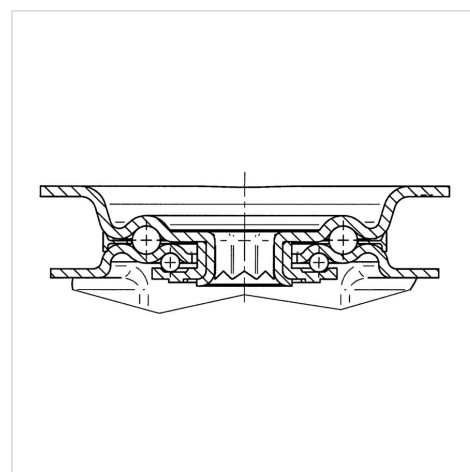
Advantages at a glance

Качество качения	● ● ● ○ ○
Шум движения	● ● ● ● ●
Трение	● ● ● ○ ○
Коррозионная стойкость	● ● ● ○ ○

Dimensions



Structure & Mounting



ALPHA

3477UER100P62

EAN 4031582050752



BETTER MOBILITY. BETTER LIFE.

Structure & Mounting

