

# ALPHA

## 3477UER125P62

EAN 4031582305814

Role pivotante cu blocare totală, pedala pe partea opusă direcției de rulare, Furcă din tablă din oțel, ambutisată, zincată, cap pivotant cu rulment pe două rânduri de bile, axul roții cu șurub și piuliță, flanșă antipraf, sistem de prindere tip placă. Jantă din poliamidă suprafață de rulare din cauciuc elastic, negru, rulment cu colivie cu ace

# TENTE

BETTER MOBILITY. BETTER LIFE.



Picture may differ from original product

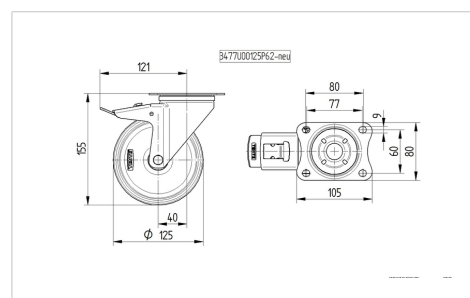
### Date Tehnice

Diametrul roții	125 mm
Lățimea roții	40 mm
Lățimea roții	75 mm
Mărimea plăcii	105 x 80 mm
Găuri de prindere	80/77 x 60 mm
Gaură	9 mm
Diametru guler	75 mm
Deviație de la ax	40 mm
Diametrul de pivotare	246 mm
Înălțime totală	155 mm
Temperatura	- 20 / + 80 °C
Standard	EN 12532
Greutate	1.171 kg
Raza de pivotare	123 mm
Rigiditatea suprafeței de rulare	Shore A 63
Sarcină dinamică	250 kg
Sarcină statică	500 kg

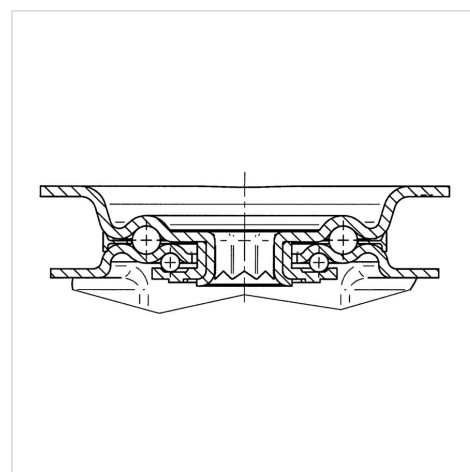
### Advantages at a glance

Rezistență la rulare	● ● ● ○ ○
Zgomot de mișcare	● ● ● ● ●
Uzare	● ● ● ○ ○
Protecție împotriva ruginii	● ● ● ○ ○

### Dimensions



### Structure & Mounting



# ALPHA

3477UER125P62

EAN 4031582305814



BETTER MOBILITY. BETTER LIFE.

## Structure & Mounting

---

