

# ALPHA

## 3477UER160P63

EAN 4031582305845

Önbeálló görgő totálfékkel, fékpedál a menetiránnyal ellentétesen, Préselt acéllemez villaszerkezet, cinkkromátózott, dupla golyósoros csapágy a nyakban, csavarozott tengely, porvédő, talplemezes rögzítés. Poliamid keréktárcsa, fekete elasztikus gumi futófelület, tűgörgős csapágy

# TENTE

BETTER MOBILITY. BETTER LIFE.



A kép eltérhet az eredeti terméktől

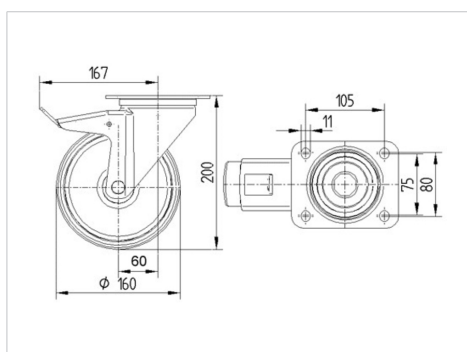
### Műszaki adatok

|                             |                |
|-----------------------------|----------------|
| Kerékátmérő                 | 160 mm         |
| Kerékszélesség              | 46 mm          |
| Görgő szélessége            | 96 mm          |
| Talplemez mérete            | 137 x 105 mm   |
| Talplemez furatok távolsága | 105 x 80/75 mm |
| Furat                       | 11 mm          |
| Nyakátmérő                  | 96 mm          |
| Utánfutás                   | 60 mm          |
| Körbeforgás                 | 334 mm         |
| Teljes magasság             | 200 mm         |
| Hőtartomány                 | - 20 / + 80 °C |
| Szabvány                    | EN 12532       |
| Súly                        | 2.501 kg       |
| Fordulókör sugara           | 167 mm         |
| Futófelület keménysége      | Shore A 63     |
| Terhelhetőség               | 300 kg         |
| Statikus teherbírás         | 600 kg         |

### Előnyök egy pillantással

|                       |           |
|-----------------------|-----------|
| Gördülési ellenállás  | ● ● ● ○ ○ |
| Mozgás közbeni zaj    | ● ● ● ● ● |
| Kopás                 | ● ● ● ○ ○ |
| Rozsda elleni védelem | ● ● ● ○ ○ |

### Méretetek



### Szerkezet és Szerelés



# ALPHA

3477UER160P63

EAN 4031582305845



BETTER MOBILITY. BETTER LIFE.

## Szerkezet és Szerelés

