

# ALPHA

3477UER200P63

EAN 4031582305869

Lenkrolle mit nachlaufendem Totalfeststeller, Gehäuse aus Stahlblech, glanzverzinkt, blaupassiviert, Schwenklager mit zweifachem Kugelkranz, Radachse verschraubt, Schwenklagerschutz, Plattenbefestigung. Radkörper aus Polyamid, Lauffläche aus einem schwarzen Elastikreifen, Rollenlager



BETTER MOBILITY. BETTER LIFE.

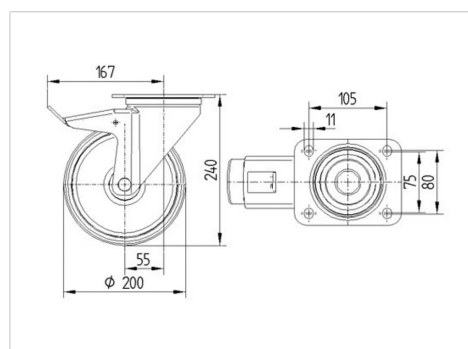


Abbildung kann vom Original abweichen

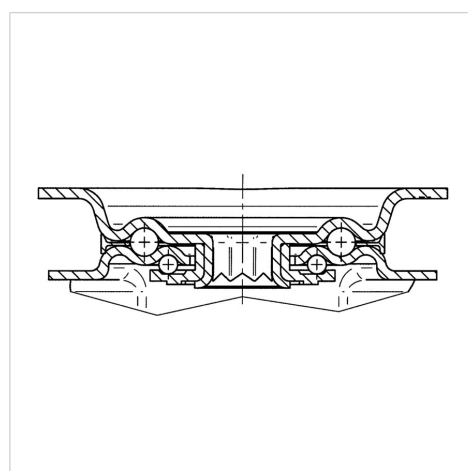
## Technische Daten

|                          |                |
|--------------------------|----------------|
| Rad-Ø                    | 200 mm         |
| Radbreite                | 46 mm          |
| Rollenbreite             | 96 mm          |
| Plattenabmessung         | 137 x 105 mm   |
| Plattenlochabstand       | 105 x 80/75 mm |
| Plattenloch              | 11 mm          |
| Dom-Ø                    | 96 mm          |
| Ausladung                | 55 mm          |
| Störkreis-Ø              | 334 mm         |
| Bauhöhe                  | 240 mm         |
| Temperaturbereich        | - 20 / + 80 °C |
| Norm                     | EN 12532       |
| Eigengewicht             | 2.886 kg       |
| Störkreisradius          | 167 mm         |
| Härte der Lauffläche     | Shore A 63     |
| Tragfähigkeit            | 400 kg         |
| Tragfähigkeit (statisch) | 800 kg         |

## Abmessungen



## Aufbau & Befestigung



## Vorteile im Überblick

|                         |           |
|-------------------------|-----------|
| Laufverhalten           | ● ● ● ○ ○ |
| Fahrgeräusch            | ● ● ● ● ● |
| Verschleißbeständigkeit | ● ● ● ○ ○ |
| Korrosionsbeständigkeit | ● ● ● ○ ○ |

# ALPHA

3477UER200P63

EAN 4031582305869



BETTER MOBILITY. BETTER LIFE.

## Aufbau & Befestigung

