

ALPHA

3477UER200P63

EAN 4031582305869

Zestaw obrotowy z hamulcem totalnym za kołem, Obudowa wykonana z tłoczonej blachy stalowej, ocynkowana i wypolerowana, pasywowana na niebiesko, dwurzędowe łożysko kulkowe obrotnicy, oś koła skręcana śrubą, osłona łożyska obrotnicy, płytka mocująca. Piasta z poliamidu, bieżnia z czarnej, elastycznej gumy. Łożysko rollkowe.

TENTE

BETTER MOBILITY. BETTER LIFE.



Zdjęcie może różnić się od oryginalnego produktu.

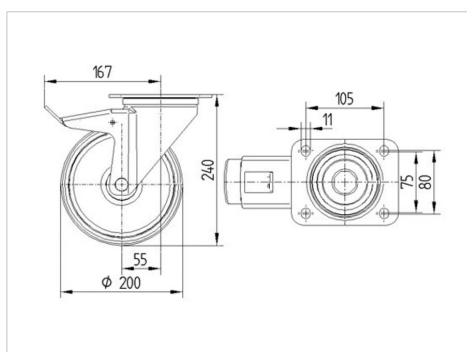
Dane techniczne

Koło-Ø	200 mm
Szerokość koła	46 mm
Szerokość zestawu	96 mm
Wymiary płytki	137 x 105 mm
Rozstaw otworów płytki	105 x 80/75 mm
Otwór płytki	11 mm
Średnica główki widelca-Ø	96 mm
Wysięg	55 mm
Zasięg działania koła-Ø	334 mm
Wysokość zabudowy	240 mm
Zakres temperatury	- 20 / + 80 °C
Standard	EN 12532
Masa	2.886 kg
Promień działania koła	167 mm
Twardość bieżni	Shore A 63
Nośność dynamiczna	400 kg
Nośność statyczna	800 kg

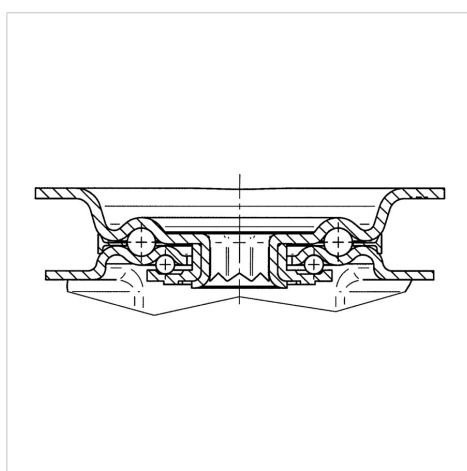
Zalety

Łatwość toczenia	● ● ● ○ ○
Hałas związany z ruchem	● ● ● ● ●
Ścieranie	● ● ● ○ ○
Ochrona przed rdzą	● ● ● ○ ○

Wymiary



Mocowanie



ALPHA

3477UER200P63

EAN 4031582305869



BETTER MOBILITY. BETTER LIFE.

Mocowanie

