

# ALPHA

## 3477UER200P63

EAN 4031582305869

Role pivotante cu blocare totală, pedala pe partea opusă direcției de rulare, Furcă din tablă din oțel, ambutisată, zincată, cap pivotant cu rulment pe două rânduri de bile, axul roții cu șurub și piuliță, flanșă antipraf, sistem de prindere tip placă. Jantă din poliamidă suprafață de rulare din cauciuc elastic, negru, rulment cu colivie cu ace

# TENTE

BETTER MOBILITY. BETTER LIFE.



Picture may differ from original product

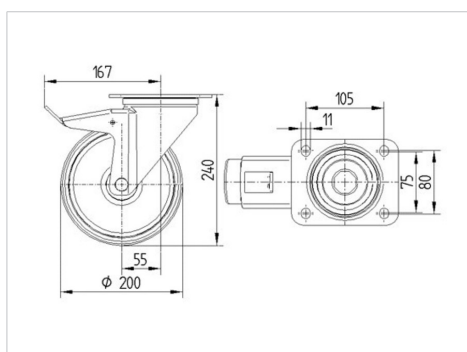
### Date Tehnice

|                                  |                |
|----------------------------------|----------------|
| Diametrul roții                  | 200 mm         |
| Lățimea roții                    | 46 mm          |
| Lățimea roții                    | 96 mm          |
| Mărimea plăcii                   | 137 x 105 mm   |
| Găuri de prindere                | 105 x 80/75 mm |
| Gaură                            | 11 mm          |
| Diametru guler                   | 96 mm          |
| Deviație de la ax                | 55 mm          |
| Diametrul de pivotare            | 334 mm         |
| Înălțime totală                  | 240 mm         |
| Temperatura                      | - 20 / + 80 °C |
| Standard                         | EN 12532       |
| Greutate                         | 2.886 kg       |
| Raza de pivotare                 | 167 mm         |
| Rigiditatea suprafeței de rulare | Shore A 63     |
| Sarcină dinamică                 | 400 kg         |
| Sarcină statică                  | 800 kg         |

### Advantages at a glance

|                             |           |
|-----------------------------|-----------|
| Rezistență la rulare        | ● ● ● ○ ○ |
| Zgomot de mișcare           | ● ● ● ● ● |
| Uzare                       | ● ● ● ○ ○ |
| Protecție împotriva ruginii | ● ● ● ○ ○ |

### Dimensions



### Structure & Mounting



# ALPHA

3477UER200P63

EAN 4031582305869



BETTER MOBILITY. BETTER LIFE.

## Structure & Mounting

