

# ALPHA

## 3477UFP200P63

EAN 4031582327595

配有全锁定、末端脚轮的旋转脚轮，，压制钢制轮架，电镀镀铬，双滚珠轴承旋转头，螺帽轮轴，防尘装置，托板安装装置。聚酰胺制轮心，  
轮面:减震胎,无压痕,精密滚珠轴承

# TENTE

BETTER MOBILITY. BETTER LIFE.



Picture may differ from original product

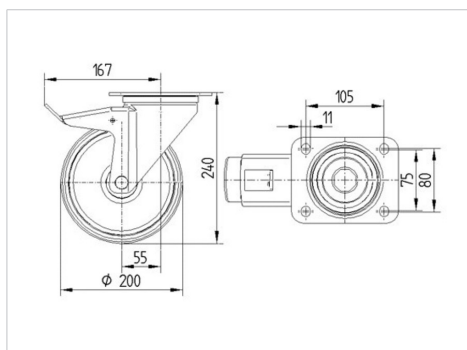
### 技术数据

轮子直径	200 毫米
车轮宽度	46 毫米
脚轮宽度	96 毫米
托板尺寸	137 x 105,0 毫米
托板孔中心	105 x 80/75 毫米
托板孔	11 毫米
安装孔-直径	96 毫米
偏移量	55 毫米
旋转阻止	334 毫米
总高度	240 毫米
温度	- 20 / + 80 摄氏度
标准	EN 12532
重量	3.043 公斤
旋转半径	167 毫米
轮面硬度	支杆 A 63
动(力)载重量	400 公斤
静载重量	800 公斤

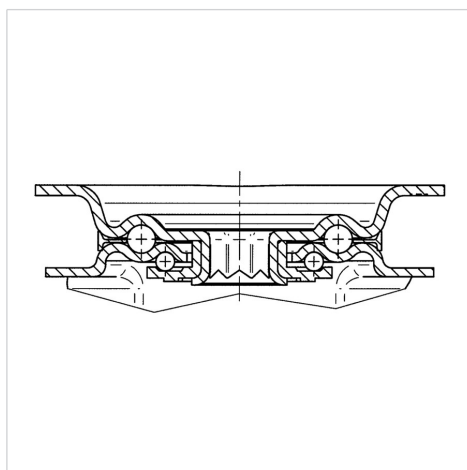
### Advantages at a glance

滚动阻力	● ● ● ○ ○
运动噪音	● ● ● ● ●
磨损	● ● ● ○ ○
防锈	● ● ● ○ ○

### Dimensions



### Structure & Mounting



# ALPHA

3477UFP200P63

EAN 4031582327595



BETTER MOBILITY. BETTER LIFE.

## Structure & Mounting

