

ALPHA

3477UFP200P63

EAN 4031582327595

Drejeligt hjul med totalbremse, Gaffel fremstillet af presset stål, forzinket, blåpassiveret, drejekrans med dobbelt kuglekrans, hjulaksel med møtrik, Drejekrans med støvtætning, befæstigelsesplade. Hjulfælg: Polyamid, Hjulbane: Elastisk gummi, afsmitningsfri, DIN-kugleleje



BETTER MOBILITY. BETTER LIFE.



Illustrationen kan afvige fra originalen

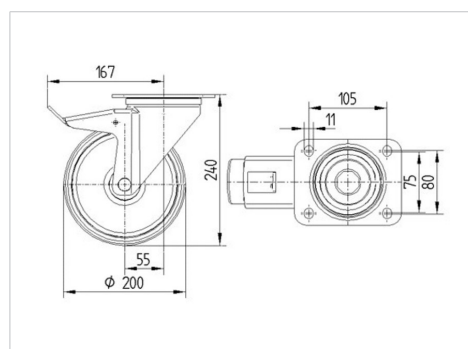
Tekniske data

Hjul-Ø	200 mm
Hjulbredde	46 mm
Hjulbredde	96 mm
Plademål	137 x 105,0 mm
Hulafstand	105 x 80/75 mm
Pladehul-Ø	11 mm
DOM-Ø	96 mm
Udladning	55 mm
Udfalddiameter	334 mm
Byggeøjde	240 mm
Temperaturinterval	- 20 / + 80 °C
Standard	EN 12532
Vægt	3.043 kg
Udfaldsradius	167 mm
Hjulbane hårdhed	Shore A 63
Belastning (dynamisk)	400 kg
Belastning (statisk)	800 kg

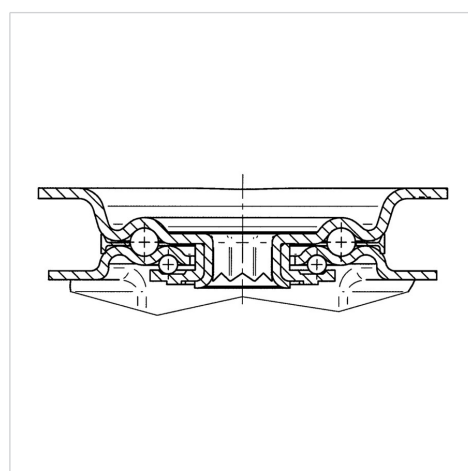
Egenskaber/fordele

Rullemodstand	● ● ● ○ ○
Kørselsstøj	● ● ● ● ●
Slid	● ● ● ○ ○
Rustbeskyttelse	● ● ● ○ ○

Dimensioner



Struktur og montering



ALPHA

3477UFP200P63

EAN 4031582327595



BETTER MOBILITY. BETTER LIFE.

Struktur og montering

