

# ALPHA

## 3477U00080P62

EAN 4031582050172

Roulette pivotante à blocage total suiveur, Chape en acier embouti, Finition zinguée, Pivot sur double chemin de billes, Axe de roue boulonné, Joint de protection du pivot, Fixation à platine. Corps de roue polyamide, moyeu lisse

# TENTE

BETTER MOBILITY. BETTER LIFE.



L'image peut différer du produit original

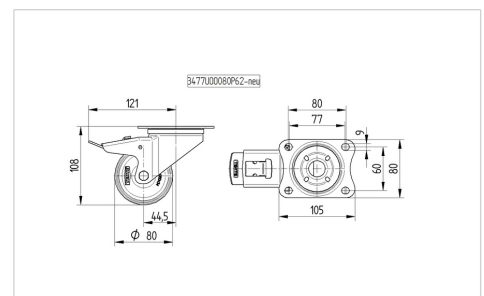
### Données techniques

Diamètre de roue	80 mm
Largeur de roue	34 mm
Largeur de la roulette	75 mm
Dimension de platine	105 x 80 mm
Distance entre axe	80/77 x 60 mm
Diamètre des trous	9 mm
Diamètre du dôme	75 mm
Déport	44.5 mm
Diamètre d'encombrement	242 mm
Hauteur	108 mm
Résistance à la température	- 25 / + 80 °C
Norme	EN 12532
Poids	0.778 kg
Rayon d'encombrement	121 mm
Dureté du bandage	Shore D 75
Capacité de charge dynamique	200 kg
Capacité de charge statique	400 kg

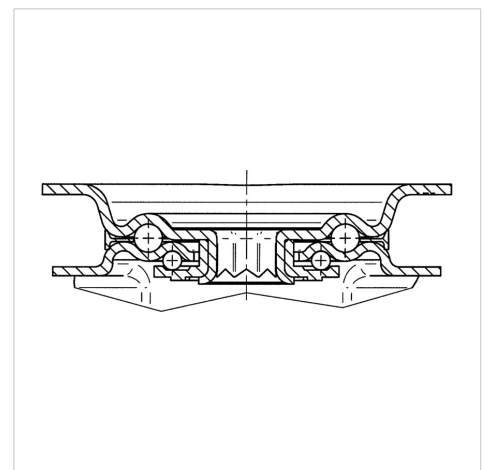
### Propriétés

Résistance au roulement	● ● ● ○ ○
Bruit du mouvement	● ● ● ○ ○
Usure	● ● ● ● ●
Résistance à l'oxydation	● ● ● ○ ○

### Dimensions



### Construction et montage



# ALPHA

3477U00080P62

EAN 4031582050172



BETTER MOBILITY. BETTER LIFE.

## Construction et montage

---

