

ALPHA

3477U00080P62

EAN 4031582050172

Ruota girevole con freno a doppia azione, posteriore, Supporto in lamiera di acciaio, zincato lucido, passivato blu, girevole su doppio giro sfere, asse ruota con vite e dado, Copripolvere, attacco a piastra. Ruota in poliammide, mozzo a foro passante

TENTE

BETTER MOBILITY. BETTER LIFE.



L'immagine potrebbe essere diversa dal prodotto originale

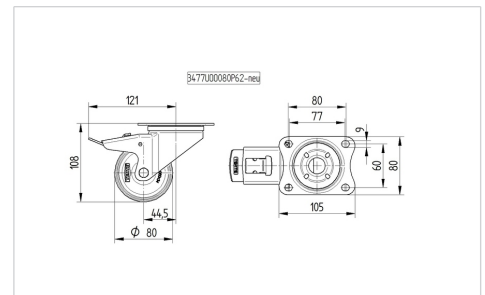
Informazioni Tecniche

| | |
|-------------------------------|----------------|
| Diametro ruota | 80 mm |
| Larghezza della ruota | 34 mm |
| Larghezza ruota | 75 mm |
| Dimensione della piastra | 105 x 80 mm |
| Interasse fori piastra | 80/77 x 60 mm |
| Diametro fori piastra | 9 mm |
| Dome-Ø | 75 mm |
| Disassamento | 44.5 mm |
| Ingombro piroettamento | 242 mm |
| Altezza utile | 108 mm |
| Temperatura | - 25 / + 80 °C |
| Norma | EN 12532 |
| Peso | 0.778 kg |
| Raggio ingombro piroettamento | 121 mm |
| Durezza della fascia | Shore D 75 |
| Portata | 200 kg |
| Portata statica | 400 kg |

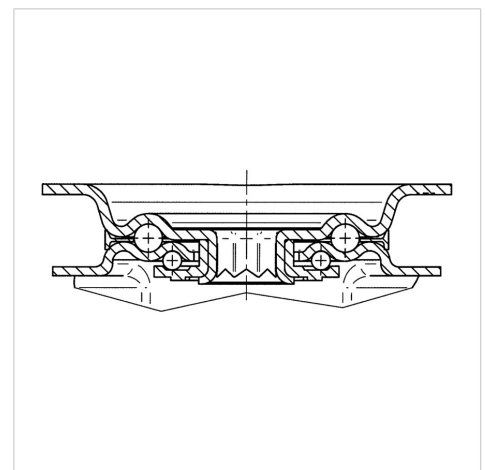
Caratteristiche

| | |
|-----------------------------|-----------|
| Resistenza al rotolamento | ● ● ● ○ ○ |
| Silenziosità | ● ● ● ○ ○ |
| Abrasione | ● ● ● ● ● |
| Protezione dalla corrosione | ● ● ● ○ ○ |

Dimensioni



Struttura e montaggio



ALPHA

3477U00080P62

EAN 4031582050172



BETTER MOBILITY. BETTER LIFE.

Struttura e montaggio

