

ALPHA

3477U00080P62

EAN 4031582050172

トータルロック回転キャスター，プレススチール使用、クロム酸亜鉛、ダブルボールレース、ナット付ホイール軸，ダストガード，プレートによる取付け。ホイールセンター：ポリアミド、プレーンベアリング

TENTE

BETTER MOBILITY. BETTER LIFE.



Picture may differ from original product

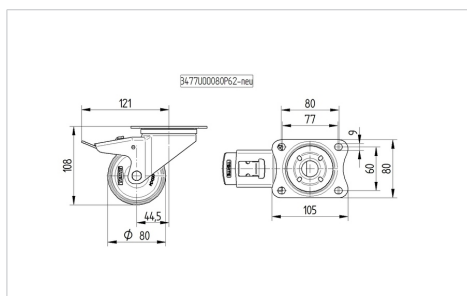
技術データ

ホイール径	80 mm
ホイール幅	34 mm
キャスターの幅	75 mm
プレートサイズ	105 x 80 mm
プレート穴位置	80/77 x 60 mm
プレート穴径	9 mm
取付台座直径	75 mm
オフセット	44.5 mm
旋回径	242 mm
取付高	108 mm
耐熱温度	- 25 / + 80 摂氏
規格	EN 12532
重さ	0.778 kg
旋回半径	121 mm
タイヤの硬さ	shore D 75
耐荷重	200 kg
静荷重	400 kg

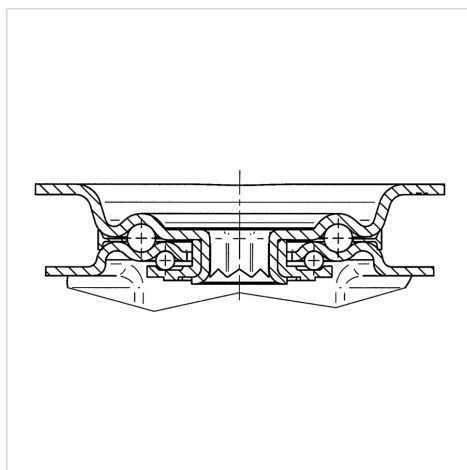
Advantages at a glance

回転抵抗	●	●	●	○	○
動作ノイズ	●	●	●	○	○
摩擦	●	●	●	●	●
さび止め	●	●	●	○	○

Dimensions



Structure & Mounting



ALPHA

3477U00080P62

EAN 4031582050172



BETTER MOBILITY. BETTER LIFE.

Structure & Mounting

