

# ALPHA

3477U00080P62

EAN 4031582050172

토탈 락 있는 회전 캐스터, 프레스 강으로 만든 하우징, 아연 크롬 도금, 이중 볼 베어링 스위블 헤드, 너트가 있는 휠 축, 더스트가드, 플레이트. 폴리아미드로 만든 휠 중심, 평면 베어링



BETTER MOBILITY. BETTER LIFE.

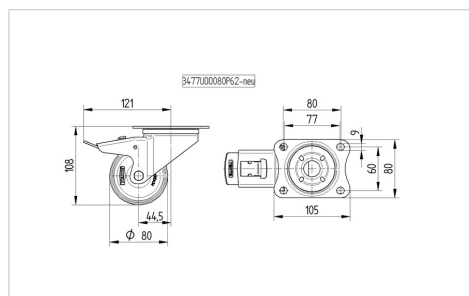


Picture may differ from original product

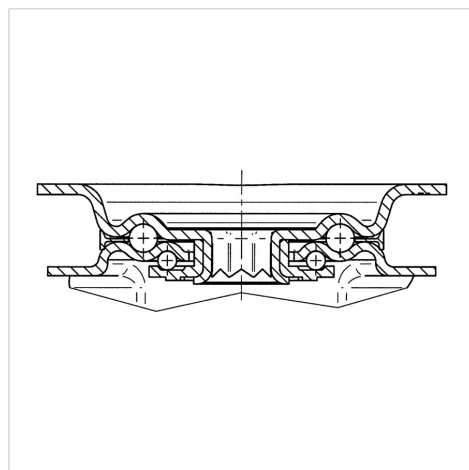
## 기술 데이터

휠 직경	80 mm
휠 폭	34 mm
캐스터 너비	75 mm
플레이트 크기	105 x 80 mm
플레이트 홀 센터	80/77 x 60 mm
플레이트 홀	9 mm
덤-Ø	75 mm
오프셋	44.5 mm
회전간섭	242 mm
총 높이	108 mm
온도	- 25 / + 80 °C
표준	EN 12532
무게	0.778 kg
회전 반경	121 mm
트레드 경도	Shore D 75
동하중	200 kg
정지하중	400 kg

## Dimensions



## Structure & Mounting



## Advantages at a glance

롤 저항성	● ● ● ○ ○
이동 소음	● ● ● ○ ○
마찰	● ● ● ● ●
부식 방지	● ● ● ○ ○

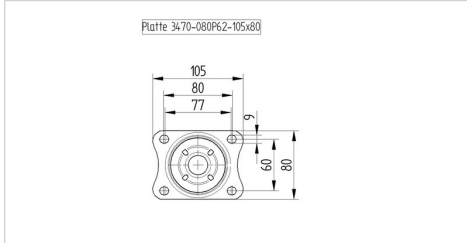
# ALPHA

3477U00080P62

EAN 4031582050172

## Structure & Mounting

---



BETTER MOBILITY. BETTER LIFE.