

ALPHA

3477U00125P62

EAN 4031582050196

Lenkrolle mit nachlaufendem Totalfeststeller, Gehäuse aus Stahlblech, glanzverzinkt, blaupassiviert, Schwenklager mit zweifachem Kugelkranz, Radachse verschraubt, Schwenklagerschutz, Plattenbefestigung, Radkörper aus Polyamid, Gleitlager



BETTER MOBILITY. BETTER LIFE.

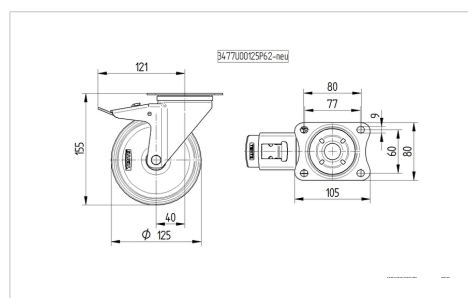


Abbildung kann vom Original abweichen

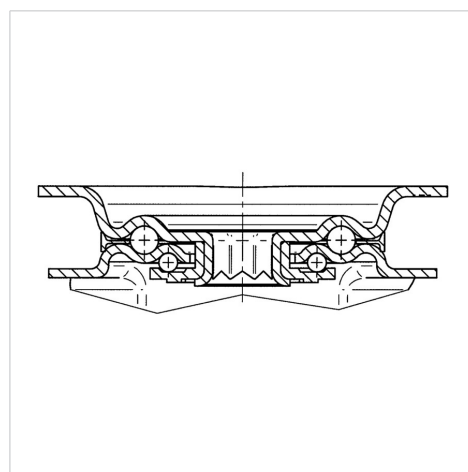
Technische Daten

Rad-Ø	125 mm
Radbreite	40 mm
Rollenbreite	75 mm
Plattenabmessung	105 x 80 mm
Plattenlochabstand	80/77 x 60 mm
Plattenloch	9 mm
Dom-Ø	75 mm
Ausladung	40 mm
Störkreis-Ø	246 mm
Bauhöhe	155 mm
Temperaturbereich	- 25 / + 80 °C
Norm	EN 12532
Eigengewicht	1.056 kg
Störkreisradius	123 mm
Härte der Lauffläche	Shore D 75
Tragfähigkeit	275 kg
Tragfähigkeit (statisch)	550 kg

Abmessungen



Aufbau & Befestigung



Vorteile im Überblick

Laufverhalten	● ● ● ○ ○
Fahrgeräusch	● ● ● ○ ○
Verschleißbeständigkeit	● ● ● ● ●
Korrosionsbeständigkeit	● ● ● ○ ○

ALPHA

3477U00125P62

EAN 4031582050196



BETTER MOBILITY. BETTER LIFE.

Aufbau & Befestigung

