

## ALPHA

3477U00125P62

EAN 4031582050196

トータルロック回転キャスター，プレススチール使用、クロム酸亜鉛、ダブルボールレース、ナット付ホイール軸，ダストガード，プレートによる取付け。ホイールセンター：ポリアミド、プレーンベアリング

TENTE

BETTER MOBILITY. BETTER LIFE.



Picture may differ from original product

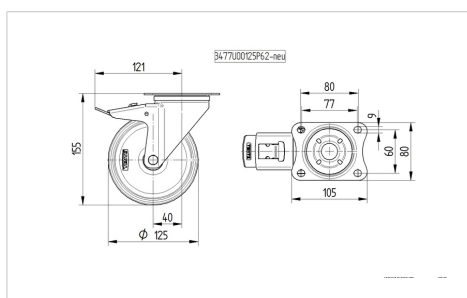
## 技術データ

ホイール径	125 mm
ホイール幅	40 mm
キャスターの幅	75 mm
プレートサイズ	105 x 80 mm
プレート穴位置	80/77 x 60 mm
プレート穴径	9 mm
取付台座直径	75 mm
オフセット	40 mm
旋回径	246 mm
取付高	155 mm
耐熱温度	- 25 / + 80 摂氏
規格	EN 12532
重さ	1.056 kg
旋回半径	123 mm
タイヤの硬さ	shore D 75
耐荷重	275 kg
静荷重	550 kg

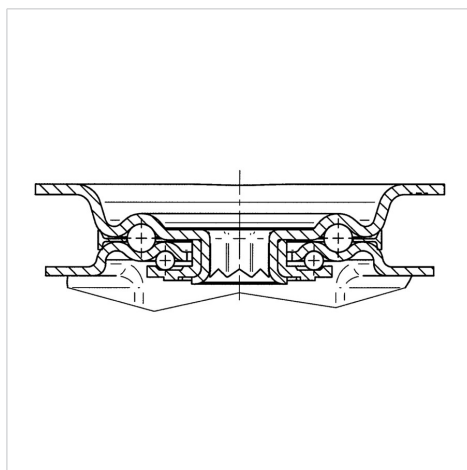
## Advantages at a glance

回転抵抗	● ● ● ○ ○
動作ノイズ	● ● ● ○ ○
摩擦	● ● ● ● ●
さび止め	● ● ● ○ ○

## Dimensions



## Structure &amp; Mounting



# ALPHA

3477U00125P62

EAN 4031582050196



BETTER MOBILITY. BETTER LIFE.

## Structure & Mounting

---

