

ALPHA

3477U00125P62

EAN 4031582050196

Grozāmais ritentiņš ar kopējo fiksētāju skrituļa galā , Kronšteins izgatavots no presēta tērauda (cinkots-hromēts), dubultais lodīšu gultnis grozāmajā mezglā, riteņa ass ar uzgriezni, aizsargs pret putekļiem , platformas stiprinājums. Riteņa centrs izgatavots no poliamīda, vienkāršais gultnis



BETTER MOBILITY. BETTER LIFE.



Picture may differ from original product

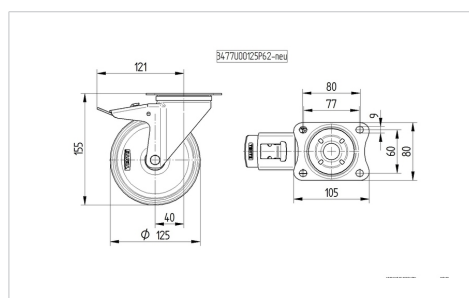
Tehniskie dati

Riteņa diametrs	125 mm
Riteņa platums	40 mm
Atbalsta riteņa platums	75 mm
Platformas izmērs	105 x 80 mm
Platformas caurumu centri	80/77 x 60 mm
Platformas caurums	9 mm
Kupola diametrs	75 mm
Nobīde no centrālās ass	40 mm
Griešanās rādiuss	246 mm
Kopējais augstums	155 mm
Temperatūra	- 25 / + 80 °C
Standarts	EN 12532
Svars	1.056 kg
Griešanās rādiuss	123 mm
Kontaktslāņa cietība	Shore D 75
Kravesība - kustībā	275 kg
Kravesība - miera stāvoklī	550 kg

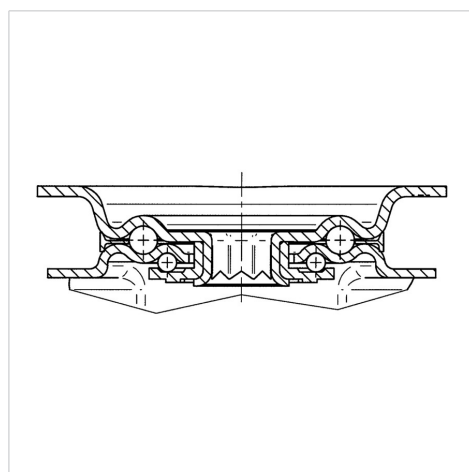
Advantages at a glance

Riteņa izturība	● ● ● ○ ○
Kustības troksnis	● ● ● ○ ○
Berze	● ● ● ● ●
Rūsēšanas aizsardzība	● ● ● ○ ○

Dimensions



Structure & Mounting



ALPHA

3477U00125P62

EAN 4031582050196



BETTER MOBILITY. BETTER LIFE.

Structure & Mounting

