

# ALPHA

3477U00160P63

EAN 4031582050202

Lenkrolle mit nachlaufendem Totalfeststeller, Gehäuse aus Stahlblech, glanzverzinkt, blaupassiviert, Schwenklager mit zweifachem Kugelkranz, Radachse verschraubt, Schwenklagerschutz, Plattenbefestigung, Radkörper aus Polyamid, Gleitlager



BETTER MOBILITY. BETTER LIFE.

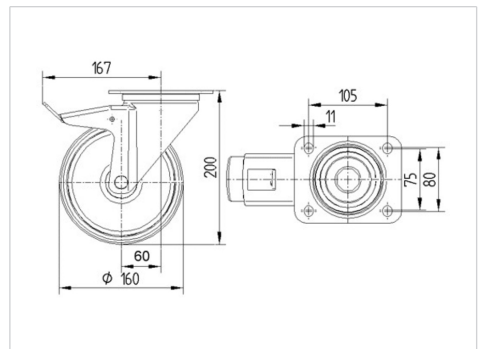


Abbildung kann vom Original abweichen

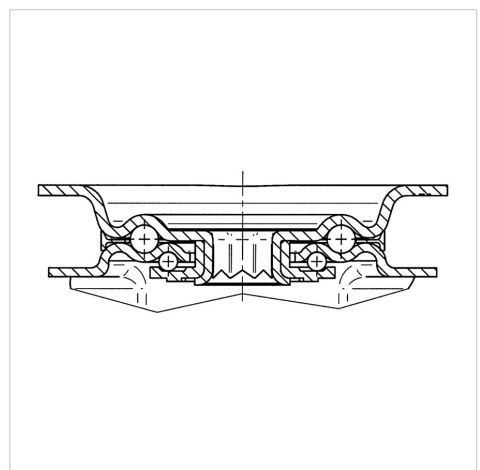
## Technische Daten

Rad-Ø	160 mm
Radbreite	40 mm
Rollenbreite	96 mm
Plattenabmessung	137 x 105 mm
Plattenlochabstand	105 x 80/75 mm
Plattenloch	11 mm
Dom-Ø	96 mm
Ausladung	60 mm
Störkreis-Ø	334 mm
Bauhöhe	200 mm
Temperaturbereich	- 40 / + 80 °C
Norm	EN 12532
Eigengewicht	2.185 kg
Störkreisradius	167 mm
Härte der Lauffläche	Shore D 75
Tragfähigkeit	350 kg
Tragfähigkeit (statisch)	700 kg

## Abmessungen



## Aufbau & Befestigung



## Vorteile im Überblick

Laufverhalten	● ● ● ○ ○
Fahrgeräusch	● ● ● ○ ○
Verschleißbeständigkeit	● ● ● ● ●
Korrosionsbeständigkeit	● ● ● ○ ○

# ALPHA

3477UOO160P63

EAN 4031582050202



BETTER MOBILITY. BETTER LIFE.

## Aufbau & Befestigung

