

# ALPHA

## 3477UOO160P63

EAN 4031582050202

Roulette pivotante à blocage total suiveur, Chape en acier embouti, Finition zinguée, Pivot sur double chemin de billes, Axe de roue boulonné, Joint de protection du pivot, Fixation à platine. Corps de roue polyamide, moyeu lisse

# TENTE

BETTER MOBILITY. BETTER LIFE.



L'image peut différer du produit original

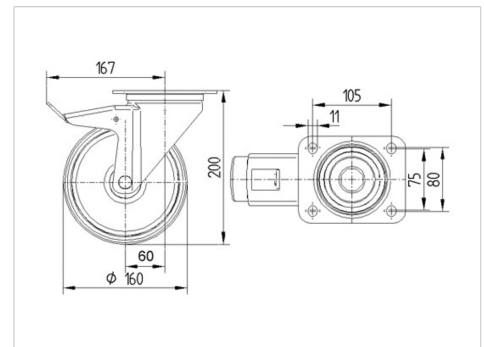
### Données techniques

Diamètre de roue	160 mm
Largeur de roue	40 mm
Largeur de la roulette	96 mm
Dimension de platine	137 x 105 mm
Distance entre axe	105 x 80/75 mm
Diamètre des trous	11 mm
Diamètre du dôme	96 mm
Déport	60 mm
Diamètre d'encombrement	334 mm
Hauteur	200 mm
Résistance à la température	- 40 / + 80 °C
Norme	EN 12532
Poids	2.185 kg
Rayon d'encombrement	167 mm
Dureté du bandage	Shore D 75
Capacité de charge dynamique	350 kg
Capacité de charge statique	700 kg

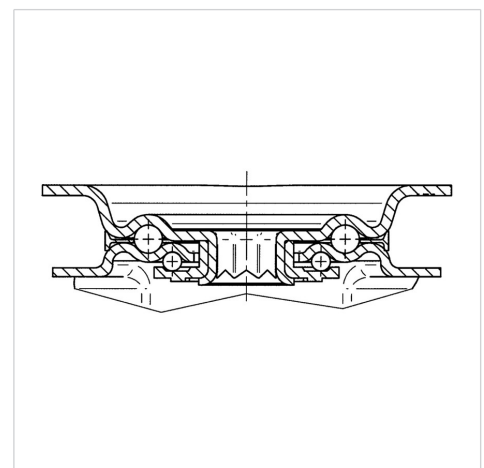
### Propriétés

Résistance au roulement	● ● ● ○ ○
Bruit du mouvement	● ● ● ○ ○
Usure	● ● ● ● ●
Résistance à l'oxydation	● ● ● ○ ○

### Dimensions



### Construction et montage



# ALPHA

3477UOO160P63

EAN 4031582050202



BETTER MOBILITY. BETTER LIFE.

## Construction et montage

