

# ALPHA

## 3477UOO160P63

EAN 4031582050202

Ruota girevole con freno a doppia azione, posteriore, Supporto in lamiera di acciaio, zincato lucido, passivato blu, girevole su doppio giro sfere, asse ruota con vite e dado, Copripolvere, attacco a piastra. Ruota in poliammide, mozzo a foro passante

# TENTE

BETTER MOBILITY. BETTER LIFE.



L'immagine potrebbe essere diversa dal prodotto originale

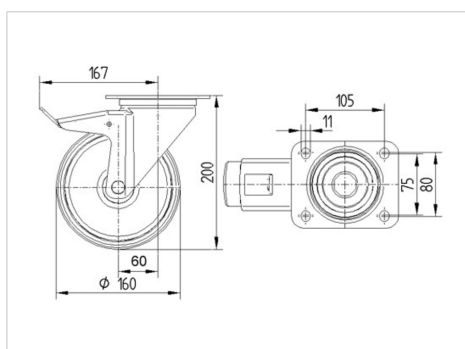
### Informazioni Tecniche

Diametro ruota	160 mm
Larghezza della ruota	40 mm
Larghezza ruota	96 mm
Dimensione della piastra	137 x 105 mm
Interasse fori piastra	105 x 80/75 mm
Diametro fori piastra	11 mm
Dome-Ø	96 mm
Disassamento	60 mm
Ingombro piroettamento	334 mm
Altezza utile	200 mm
Temperatura	- 40 / + 80 °C
Norma	EN 12532
Peso	2.185 kg
Raggio ingombro piroettamento	167 mm
Durezza della fascia	Shore D 75
Portata	350 kg
Portata statica	700 kg

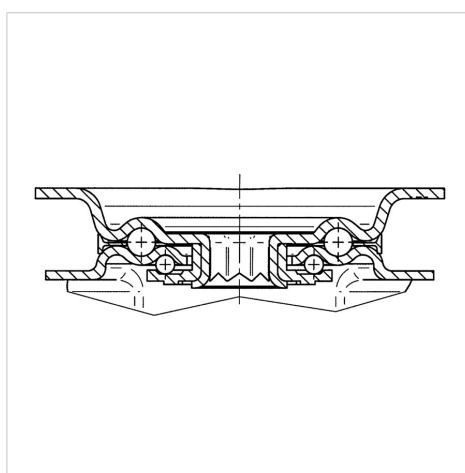
### Caratteristiche

Resistenza al rotolamento	● ● ● ○ ○
Silenziosità	● ● ● ○ ○
Abrasione	● ● ● ● ●
Protezione dalla corrosione	● ● ● ○ ○

### Dimensioni



### Struttura e montaggio



# ALPHA

3477UOO160P63

EAN 4031582050202



BETTER MOBILITY. BETTER LIFE.

## Struttura e montaggio

