

ALPHA

3477UOO160P63

EAN 4031582050202

Zestaw obrotowy z hamulcem totalnym za kołem, Obudowa wykonana z tłoczonej blachy stalowej, ocynkowana i wypolerowana, pasywowana na niebiesko, dwurzędowe łożysko kulkowe obrotnicy, oś koła skręcana śrubą, osłona łożyska obrotnicy, płytka mocująca. Piasta poliamidowa, łożysko ślizgowe

TENTE

BETTER MOBILITY. BETTER LIFE.



Zdjęcie może różnić się od oryginalnego produktu.

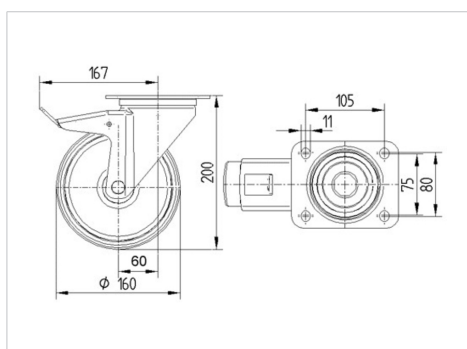
Dane techniczne

Koło-Ø	160 mm
Szerokość koła	40 mm
Szerokość zestawu	96 mm
Wymiary płytki	137 x 105 mm
Rozstaw otworów płytki	105 x 80/75 mm
Otwór płytki	11 mm
Średnica główki widelca-Ø	96 mm
Wysięg	60 mm
Zasięg działania koła-Ø	334 mm
Wysokość zabudowy	200 mm
Zakres temperatury	- 40 / + 80 °C
Standard	EN 12532
Masa	2.185 kg
Promień działania koła	167 mm
Twardość bieżni	Shore D 75
Nośność dynamiczna	350 kg
Nośność statyczna	700 kg

Zalety

Łatwość toczenia	● ● ● ○ ○
Hałas związany z ruchem	● ● ● ○ ○
Ścieranie	● ● ● ● ●
Ochrona przed rdzą	● ● ● ○ ○

Wymiary



Mocowanie



ALPHA

3477UOO160P63

EAN 4031582050202



BETTER MOBILITY. BETTER LIFE.

Mocowanie

