

# ALPHA

## 3477U00160P63

EAN 4031582050202

Поворотный ролик с общим тормозом "позадиидущий", кронштейн из прессованной стали, блестящее оцинкованное пассивированное голубым покрытие, двойной шарикоподшипник в поворотном узле, ось колеса на болту, пыльник, крепежная панель. Центр колеса из Полиамида, подшипник скольжения

# TENTE

BETTER MOBILITY. BETTER LIFE.



Picture may differ from original product

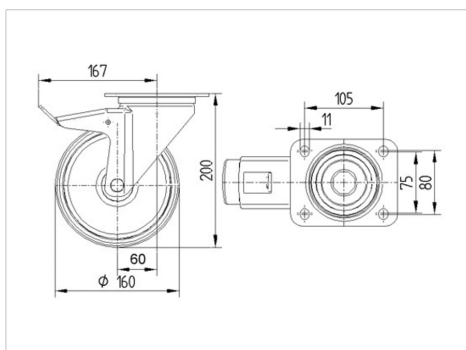
### Технические характеристики

Диаметр колеса	160 мм
Ширина колеса	40 мм
Ширина ролика	96 мм
Размер панели	137 x 105 мм
Отверстия панели	105 x 80/75 мм
Отверстие панели	11 мм
Диаметр шейки - Ø	96 мм
Смещение	60 мм
Область поворота - Ø	334 мм
Общая высота	200 мм
Температура	- 40 / + 80 °C
Стандарт	EN 12532
Вес	2.185 кг
Радиус поворота	167 мм
Твердость протектора	твердость по Шору D 75
Допустимая динамическая нагрузка	350 кг
Допустимая статическая нагрузка	700 кг

### Advantages at a glance

Качество качения	● ● ● ○ ○
Шум движения	● ● ● ○ ○
Трение	● ● ● ● ●
Коррозионная стойкость	● ● ● ○ ○

### Dimensions



### Structure & Mounting



# ALPHA

3477U00160P63

EAN 4031582050202



BETTER MOBILITY. BETTER LIFE.

## Structure & Mounting

