

## ALPHA

3477U00200P63

EAN 4031582306163

トータルロック旋回キャスター，プレススチール使用、クロム酸亜鉛、ダブルボールレース、ナット付ホイール軸，ダストガード，プレートによる取付け。ホイールセンター：ポリアミド、プレーンベアリング

TENTE

BETTER MOBILITY. BETTER LIFE.



Picture may differ from original product

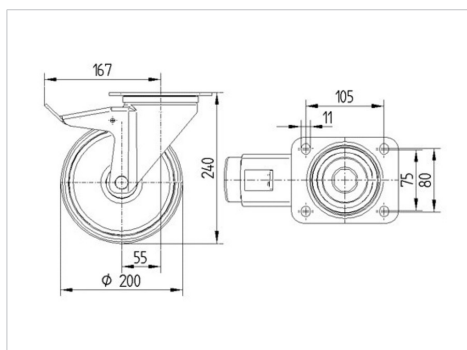
## 技術データ

ホイール径	200 mm
ホイール幅	50 mm
キャスターの幅	96 mm
プレートサイズ	137 x 105 mm
プレート穴位置	105 x 80/75 mm
プレート穴径	11 mm
取付台座直径	96 mm
オフセット	55 mm
旋回径	334 mm
取付高	240 mm
耐熱温度	- 25 / + 80 摂氏
規格	EN 12532
重さ	2.571 kg
旋回半径	167 mm
タイヤの硬さ	shore D 75
耐荷重	350 kg
静荷重	700 kg

## Advantages at a glance

回転抵抗	●	●	●	○	○
動作ノイズ	●	●	●	○	○
摩擦	●	●	●	●	●
さび止め	●	●	●	○	○

## Dimensions



## Structure &amp; Mounting



# ALPHA

3477U00200P63

EAN 4031582306163



BETTER MOBILITY. BETTER LIFE.

## Structure & Mounting

