

ALPHA

3477UOO200P63

EAN 4031582306163

Zestaw obrotowy z hamulcem totalnym za kołem, Obudowa wykonana z tłoczonej blachy stalowej, ocynkowana i wypolerowana, pasywowana na niebiesko, dwurzędowe łożysko kulkowe obrotnicy, oś koła skręcana śrubą, osłona łożyska obrotnicy, płytka mocująca. Piasta poliamidowa, łożysko ślizgowe

TENTE

BETTER MOBILITY. BETTER LIFE.



Zdjęcie może różnić się od oryginalnego produktu.

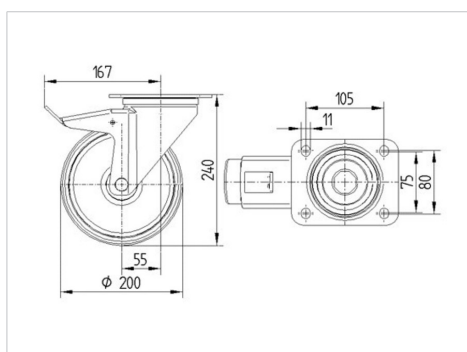
Dane techniczne

| | |
|---------------------------|----------------|
| Koło-Ø | 200 mm |
| Szerokość koła | 50 mm |
| Szerokość zestawu | 96 mm |
| Wymiary płytki | 137 x 105 mm |
| Rozstaw otworów płytki | 105 x 80/75 mm |
| Otwór płytki | 11 mm |
| Średnica główki widelca-Ø | 96 mm |
| Wysięg | 55 mm |
| Zasięg działania koła-Ø | 334 mm |
| Wysokość zabudowy | 240 mm |
| Zakres temperatury | - 25 / + 80 °C |
| Standard | EN 12532 |
| Masa | 2.571 kg |
| Promień działania koła | 167 mm |
| Twardość bieżni | Shore D 75 |
| Nośność dynamiczna | 350 kg |
| Nośność statyczna | 700 kg |

Zalety

| | |
|-------------------------|-----------|
| Łatwość toczenia | ● ● ● ○ ○ |
| Hałas związany z ruchem | ● ● ● ○ ○ |
| Ścieranie | ● ● ● ● ● |
| Ochrona przed rdzą | ● ● ● ○ ○ |

Wymiary



Mocowanie



ALPHA

3477UOO200P63

EAN 4031582306163



BETTER MOBILITY. BETTER LIFE.

Mocowanie

