

ALPHA

3477UOR100P62

EAN 4031582050523

Lenkrolle mit nachlaufendem Totalfeststeller, Gehäuse aus Stahlblech, glanzverzinkt, blaupassiviert, Schwenklager mit zweifachem Kugelkranz, Radachse verschraubt, Schwenklagerschutz, Plattenbefestigung, Radkörper aus Polyamid, Rollenlager



BETTER MOBILITY. BETTER LIFE.

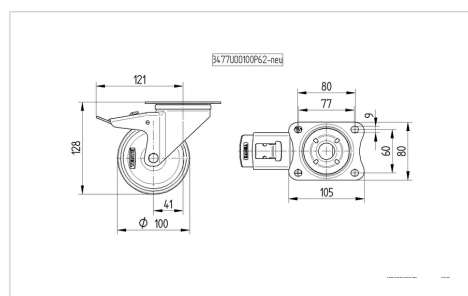


Abbildung kann vom Original abweichen

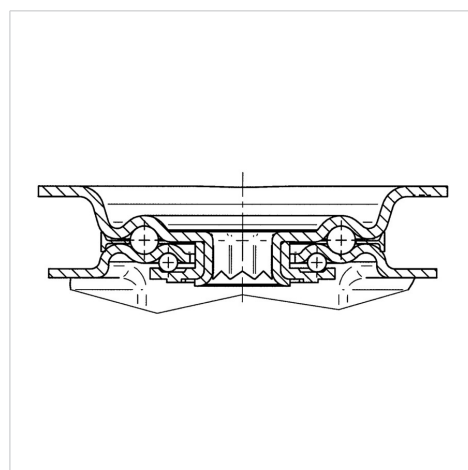
Technische Daten

Rad-Ø	100 mm
Radbreite	36 mm
Rollenbreite	75 mm
Plattenabmessung	105 x 80 mm
Plattenlochabstand	80/77 x 60 mm
Plattenloch	9 mm
Dom-Ø	75 mm
Ausladung	41 mm
Störkreis-Ø	246 mm
Bauhöhe	128 mm
Temperaturbereich	- 25 / + 80 °C
Norm	EN 12532
Eigengewicht	0.899 kg
Störkreisradius	123 mm
Härte der Lauffläche	Shore D 75
Tragfähigkeit	200 kg
Tragfähigkeit (statisch)	400 kg

Abmessungen



Aufbau & Befestigung



Vorteile im Überblick

Laufverhalten	● ● ● ○ ○
Fahrgeräusch	● ● ● ○ ○
Verschleißbeständigkeit	● ● ● ● ●
Korrosionsbeständigkeit	● ● ● ○ ○

ALPHA

3477UOR100P62

EAN 4031582050523



BETTER MOBILITY. BETTER LIFE.

Aufbau & Befestigung

