

ALPHA

3477UOR125P62

EAN 4031582050530

Zwenkwiel met dubbele rem, vork van geperst staal, verzinkt, dubbele kogeldraaikrans in de zwenkkop, wielas geschroefd, stofafdichting, plaatbevestiging. Wielkern van polyamide, wielnaaf op rollager



BETTER MOBILITY. BETTER LIFE.

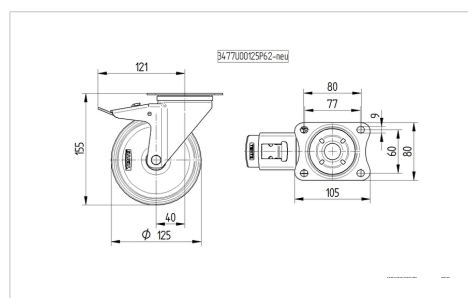


Foto kan afwijken van het originele product

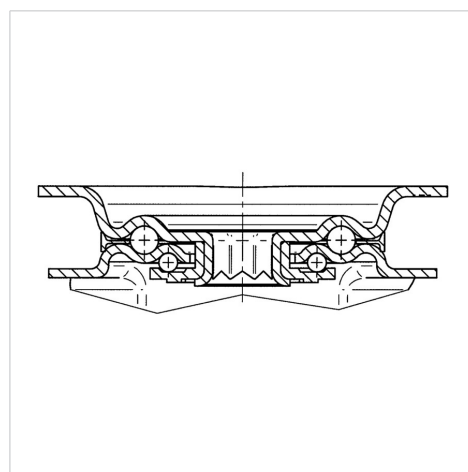
Technische gegevens

| | |
|------------------------|----------------|
| Wieldiameter | 125 mm |
| Wielbreedte | 40 mm |
| Wielbreedte | 75 mm |
| Plaatafmeting | 105 x 80 mm |
| Boutgatafstand | 80/77 x 60 mm |
| Bevestigingsgat | 9 mm |
| DOM-Ø | 75 mm |
| Uitlading | 40 mm |
| Uitzwenking - Ø | 246 mm |
| Bouwhoogte | 155 mm |
| Temperatuur | - 25 / + 80 °C |
| Standaard | EN 12532 |
| Eigen gewicht | 1.074 kg |
| Zwenkradius | 123 mm |
| Hardheid van de band | Shore D 75 |
| Dyn. draagvermogen | 250 kg |
| Statisch draagvermogen | 500 kg |

Afmetingen



Structuur en montage



Kenmerken

| | |
|---------------------|-----------|
| Rolweerstand | ● ● ● ○ ○ |
| Verplaatsingsgeluid | ● ● ● ○ ○ |
| Strepen | ● ● ● ● ● |
| Roest bescherming | ● ● ● ○ ○ |

ALPHA

3477UOR125P62

EAN 4031582050530



BETTER MOBILITY. BETTER LIFE.

Structuur en montage

