

# ALPHA

## 3477UOR200P63

EAN 4031582306194

Въртящо колело с тотално фиксиращо устройство, Корпус от стоманена ламарина, поцинкована, хромирана, въртящо се с двоен сачмен лагер, завинтена ос на колелото, Защита на въртящ лагер от прах, закрепване на планка. Корпус на колелото от полиамид, ролков лагер

# TENTE

BETTER MOBILITY. BETTER LIFE.



Снимката може да се различава от оригиналния продукт

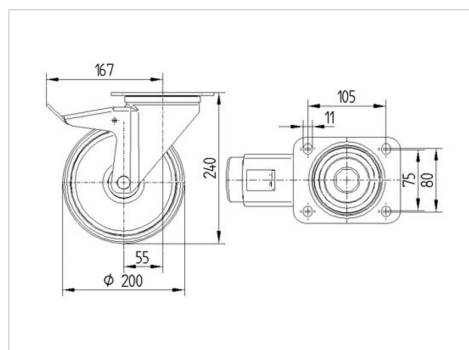
### Технически данни

|                                  |                      |
|----------------------------------|----------------------|
| Диаметър на колело               | 200 мм               |
| Ширина на гумите                 | 50 мм                |
| Ширина на колелото               | 96 мм                |
| Размер на планката               | 137 x 105 мм         |
| Център на отвора на планката     | 105 x 80/75 мм       |
| Отвор на планката                | 11 мм                |
| Купол-Ø                          | 96 мм                |
| Издаване напред                  | 55 мм                |
| Интерференция на въртенето       | 334 мм               |
| Конструктивна височина           | 240 мм               |
| Температура                      | - 25 / + 80 °C       |
| Стандарт                         | EN 12532             |
| Тегло                            | 2.726 кг             |
| Кръгов радиус                    | 167 мм               |
| Твърдост на работната повърхнина | Твърдост по Шор D 75 |
| Динамична товароносимост         | 350 кг               |
| Статична товароносимост          | 700 кг               |

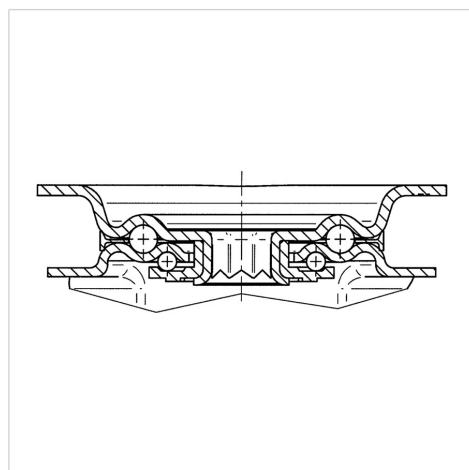
### Бляскави предимства

|                             |           |
|-----------------------------|-----------|
| Съпротивление при завъртане | ● ● ● ○ ○ |
| Шум при движение            | ● ● ● ○ ○ |
| Износване                   | ● ● ● ● ● |
| Защита от ръжда             | ● ● ● ○ ○ |

### Размери



### Устройство и монтаж



# ALPHA

3477UOR200P63

EAN 4031582306194



BETTER MOBILITY. BETTER LIFE.

## Устройство и монтаж

