

# ALPHA

## 3477UOR200P63

EAN 4031582306194

Önbeálló görgő totálfékkel, fékpedál a menetiránnyal ellentétesen, Préselt acéllemez villaszerkezet, cinkkromátózott, dupla golyósoros csapágy a nyakban, csavarozott tengely, porvédő, talplemezes rögzítés. Poliamid kerék, tűgörgős csapágy

# TENTE

BETTER MOBILITY. BETTER LIFE.



A kép eltérhet az eredeti terméktől

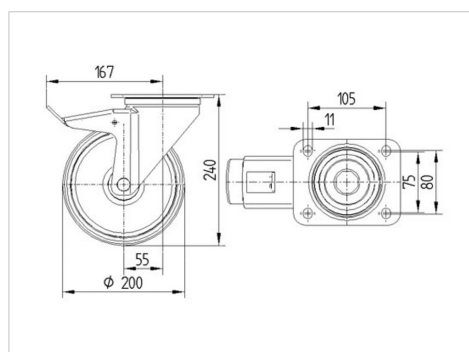
### Műszaki adatok

|                             |                |
|-----------------------------|----------------|
| Keréktátmérő                | 200 mm         |
| Kerékszélesség              | 50 mm          |
| Görgő szélessége            | 96 mm          |
| Talplemez mérete            | 137 x 105 mm   |
| Talplemez furatok távolsága | 105 x 80/75 mm |
| Furat                       | 11 mm          |
| Nyakátmérő                  | 96 mm          |
| Utánfutás                   | 55 mm          |
| Körbeforgás                 | 334 mm         |
| Teljes magasság             | 240 mm         |
| Hőtartomány                 | - 25 / + 80 °C |
| Szabvány                    | EN 12532       |
| Súly                        | 2.726 kg       |
| Fordulókör sugara           | 167 mm         |
| Futófelület keménysége      | Shore D 75     |
| Terhelhetőség               | 350 kg         |
| Statikus teherbírás         | 700 kg         |

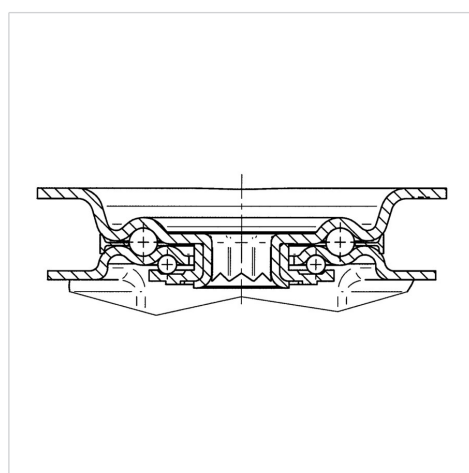
### Előnyök egy pillantással

|                       |           |
|-----------------------|-----------|
| Gördülési ellenállás  | ● ● ● ○ ○ |
| Mozgás közbeni zaj    | ● ● ● ○ ○ |
| Kopás                 | ● ● ● ● ● |
| Rozsda elleni védelem | ● ● ● ○ ○ |

### Méretetek



### Szerkezet és Szerelés



# ALPHA

3477UOR200P63

EAN 4031582306194



BETTER MOBILITY. BETTER LIFE.

## Szerkezet és Szerelés

