

ALPHA

3477UOR200P63

EAN 4031582306194

Ruota girevole con freno a doppia azione, posteriore, Supporto in lamiera di acciaio, zincato lucido, passivato blu, girevole su doppio giro sfere, asse ruota con vite e dado, Copripolvere, attacco a piastra. Ruota in poliammide, mozzo su cuscinetto a rulli.

TENTE

BETTER MOBILITY. BETTER LIFE.



L'immagine potrebbe essere diversa dal prodotto originale

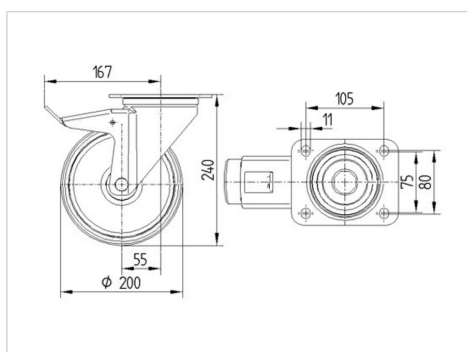
Informazioni Tecniche

Diametro ruota	200 mm
Larghezza della ruota	50 mm
Larghezza ruota	96 mm
Dimensione della piastra	137 x 105 mm
Interasse fori piastra	105 x 80/75 mm
Diametro fori piastra	11 mm
Dome-Ø	96 mm
Disassamento	55 mm
Ingombro piroettamento	334 mm
Altezza utile	240 mm
Temperatura	- 25 / + 80 °C
Norma	EN 12532
Peso	2.726 kg
Raggio ingombro piroettamento	167 mm
Durezza della fascia	Shore D 75
Portata	350 kg
Portata statica	700 kg

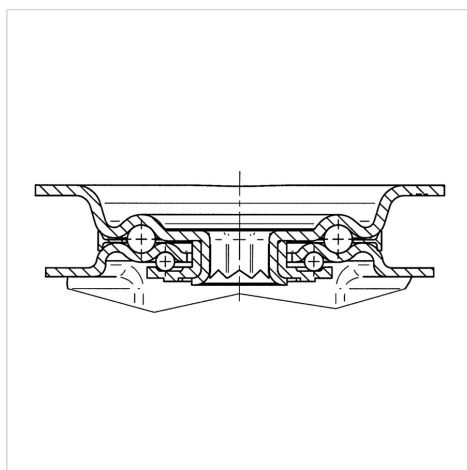
Caratteristiche

Resistenza al rotolamento	● ● ● ○ ○
Silenziosità	● ● ● ○ ○
Abrasione	● ● ● ● ●
Protezione dalla corrosione	● ● ● ○ ○

Dimensioni



Struttura e montaggio



ALPHA

3477UOR200P63

EAN 4031582306194



BETTER MOBILITY. BETTER LIFE.

Struttura e montaggio

