

ALPHA

3477UOR200P63

EAN 4031582306194

Zwenkwiel met dubbele rem, vork van geperst staal, verzinkt, dubbele kogeldraaikrans in de zwenkkop, wielas geschroefd, stofafdichting, plaatbevestiging. Wielkern van polyamide, wielnaaf op rollager



BETTER MOBILITY. BETTER LIFE.

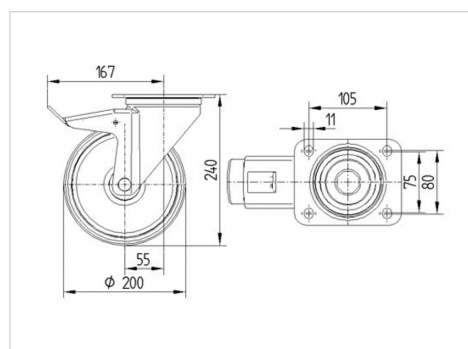


Foto kan afwijken van het originele product

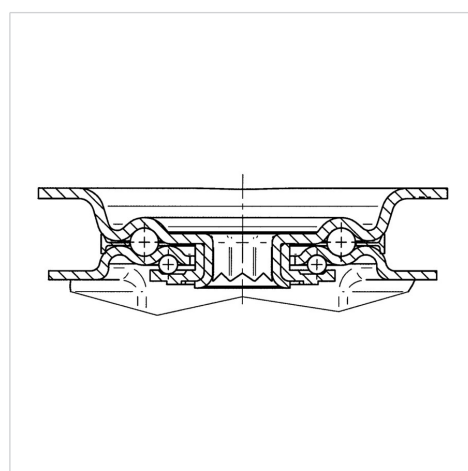
Technische gegevens

Wieldiameter	200 mm
Wielbreedte	50 mm
Wielbreedte	96 mm
Plaatafmeting	137 x 105 mm
Boutgatafstand	105 x 80/75 mm
Bevestigingsgat	11 mm
DOM-Ø	96 mm
Uitlading	55 mm
Uitzwenking - Ø	334 mm
Bouwhoogte	240 mm
Temperatuur	- 25 / + 80 °C
Standaard	EN 12532
Eigen gewicht	2.726 kg
Zwenkradius	167 mm
Hardheid van de band	Shore D 75
Dyn. draagvermogen	350 kg
Statisch draagvermogen	700 kg

Afmetingen



Structuur en montage



Kenmerken

Rolweerstand	● ● ● ○ ○
Verplaatsingsgeluid	● ● ● ○ ○
Strepen	● ● ● ● ●
Roest bescherming	● ● ● ○ ○

ALPHA

3477UOR200P63

EAN 4031582306194



BETTER MOBILITY. BETTER LIFE.

Structuur en montage

