

ALPHA

3477UVH080P62

EAN 4031582306217

Въртящо колело с тотално фиксиращо устройство, Корпус от стоманена ламарина, поцинкована, хромирана, въртящо се с двоен сачмен лагер, завинтена ос на колелото, Защита на въртящ лагер от прах, закрепване на планка. Тяло на колело от полиамид, работна повърхнина от черна гума, плъзгащ лагер, със защита от нишки

TENTE

BETTER MOBILITY. BETTER LIFE.



Снимката може да се различава от оригиналния продукт

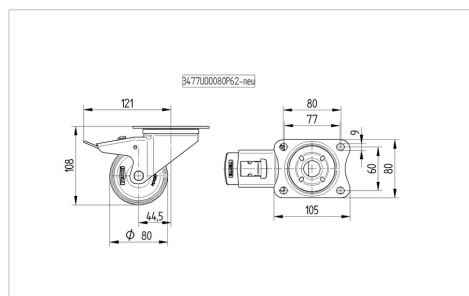
Технически данни

Диаметър на колело	80 мм
Ширина на гумите	35 мм
Ширина на колелото	75 мм
Размер на планката	105 x 80 мм
Център на отвора на планката	80/77 x 60 мм
Отвор на планката	9 мм
Купол-Ø	75 мм
Издаване напред	44.5 мм
Интерференция на въртенето	242 мм
Конструктивна височина	108 мм
Температура	- 20 / + 80 °C
Стандарт	EN 12532
Тегло	0.905 кг
Кръгов радиус	121 мм
Твърдост на работната повърхнина	Твърдост по Шор D 39
Динамична товароносимост	100 кг
Статична товароносимост	200 кг

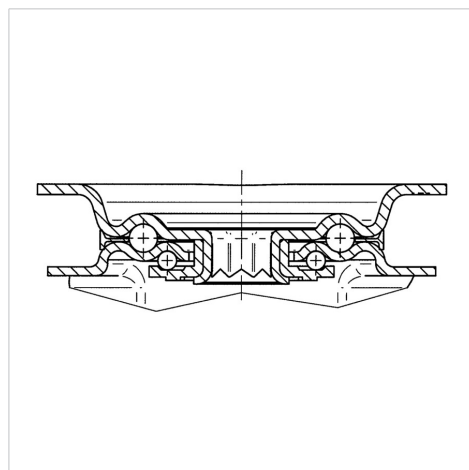
Бляскави предимства

Съпротивление при завъртане	● ● ● ○ ○
Шум при движение	● ● ● ○ ○
Износване	● ● ○ ○ ○
Защита от ръжда	● ● ● ○ ○

Размери



Устройство и монтаж



ALPHA

3477UVH080P62

EAN 4031582306217



BETTER MOBILITY. BETTER LIFE.

Устройство и монтаж

