

ALPHA

3477UVH080P62

EAN 4031582306217

Lenkrolle mit nachlaufendem Totalfeststeller, Gehäuse aus Stahlblech, glanzverzinkt, blaupassiviert, Schwenklager mit zweifachem Kugelkranz, Radachse verschraubt, Schwenklagerschutz, Plattenbefestigung. Radkörper aus Polyamid, Lauffläche aus schwarzem Vollgummi, Gleitlager, mit Fadenschutz



BETTER MOBILITY. BETTER LIFE.

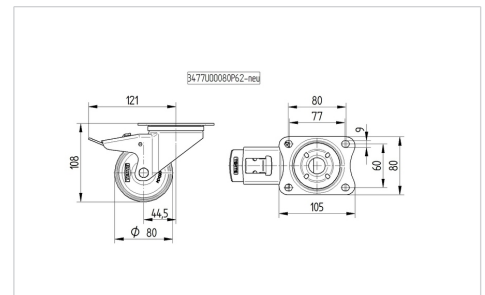


Abbildung kann vom Original abweichen

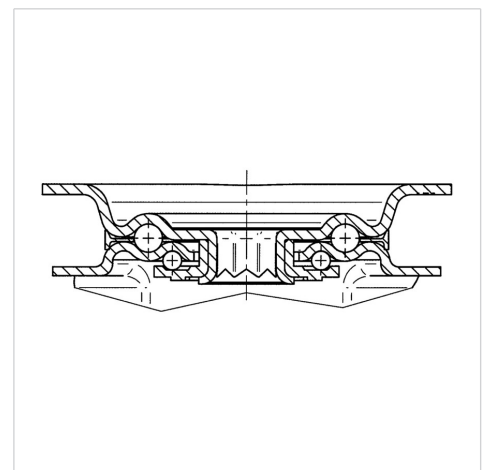
Technische Daten

Rad-Ø	80 mm
Radbreite	35 mm
Rollenbreite	75 mm
Plattenabmessung	105 x 80 mm
Plattenlochabstand	80/77 x 60 mm
Plattenloch	9 mm
Dom-Ø	75 mm
Ausladung	44.5 mm
Störkreis-Ø	242 mm
Bauhöhe	108 mm
Temperaturbereich	- 20 / + 80 °C
Norm	EN 12532
Eigengewicht	0.905 kg
Störkreisradius	121 mm
Härte der Lauffläche	Shore D 39
Tragfähigkeit	100 kg
Tragfähigkeit (statisch)	200 kg

Abmessungen



Aufbau & Befestigung



Vorteile im Überblick

Laufverhalten	● ● ● ○ ○
Fahrgeräusch	● ● ● ○ ○
Verschleißbeständigkeit	● ● ○ ○ ○
Korrosionsbeständigkeit	● ● ● ○ ○

ALPHA

3477UVH080P62

EAN 4031582306217



BETTER MOBILITY. BETTER LIFE.

Aufbau & Befestigung

