

ALPHA

3477UVH080P62

EAN 4031582306217

Önbeálló görgő totálfékkel, fékpedál a menetiránnyal ellentétesen, Préselt acéllemez villaszerkezet, cinkkromátozott, dupla golyósoros csapágy a nyakban, csavarozott tengely, porvédő, talplemezes rögzítés. Poliamid keréktárcsa, tömör gumi futófelület, siklócsapágy, szálvédő

TENTE

BETTER MOBILITY. BETTER LIFE.



A kép eltérhet az eredeti terméktől

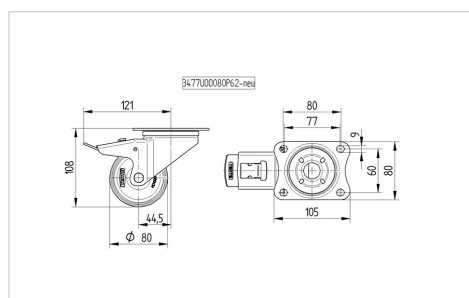
Műszaki adatok

| | |
|-----------------------------|----------------|
| Keréktárcsa átmérő | 80 mm |
| Kerékszélesség | 35 mm |
| Görgő szélessége | 75 mm |
| Talplemez mérete | 105 x 80 mm |
| Talplemez furatok távolsága | 80/77 x 60 mm |
| Furat | 9 mm |
| Nyakátmérő | 75 mm |
| Utánfutás | 44.5 mm |
| Körbeforgás | 242 mm |
| Teljes magasság | 108 mm |
| Hőtartomány | - 20 / + 80 °C |
| Szabvány | EN 12532 |
| Súly | 0.905 kg |
| Fordulókör sugara | 121 mm |
| Futófelület keménysége | Shore D 39 |
| Terhelhetőség | 100 kg |
| Statikus teherbírás | 200 kg |

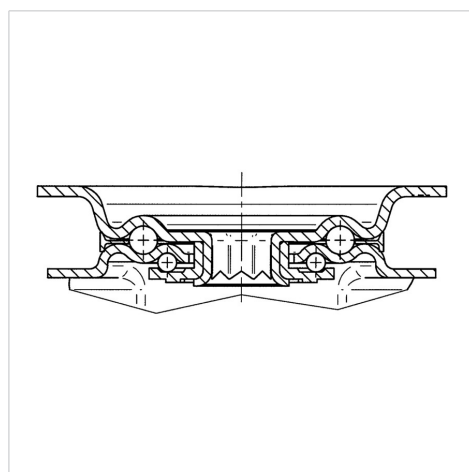
Előnyök egy pillantással

| | |
|-----------------------|-----------|
| Gördülési ellenállás | ● ● ● ○ ○ |
| Mozgás közbeni zaj | ● ● ● ○ ○ |
| Kopás | ● ● ○ ○ ○ |
| Rozsda elleni védelem | ● ● ● ○ ○ |

Méretetek



Szerkezet és Szerelés



ALPHA

3477UVH080P62

EAN 4031582306217



BETTER MOBILITY. BETTER LIFE.

Szerkezet és Szerelés

