

ALPHA

3477UVH080P62

EAN 4031582306217

Ruota girevole con freno a doppia azione, posteriore, Supporto in lamiera di acciaio, zincato lucido, passivato blu, girevole su doppio giro sfere, asse ruota con vite e dado, Copripolvere, attacco a piastra. Centro della ruota in poliammide.

Fascia: gomma vulcanizzata nera, mozzo a foro passante, parafili

TENTE

BETTER MOBILITY. BETTER LIFE.



L'immagine potrebbe essere diversa dal prodotto originale

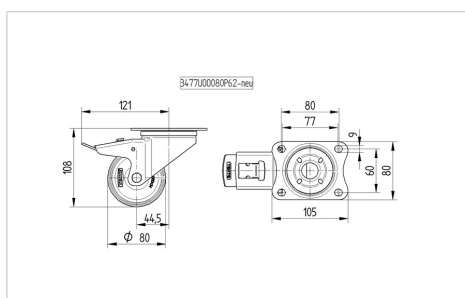
Informazioni Tecniche

Diametro ruota	80 mm
Larghezza della ruota	35 mm
Larghezza ruota	75 mm
Dimensione della piastra	105 x 80 mm
Interasse fori piastra	80/77 x 60 mm
Diametro fori piastra	9 mm
Dome-Ø	75 mm
Disassamento	44.5 mm
Ingombro piroettamento	242 mm
Altezza utile	108 mm
Temperatura	- 20 / + 80 °C
Norma	EN 12532
Peso	0.905 kg
Raggio ingombro piroettamento	121 mm
Durezza della fascia	Shore D 39
Portata	100 kg
Portata statica	200 kg

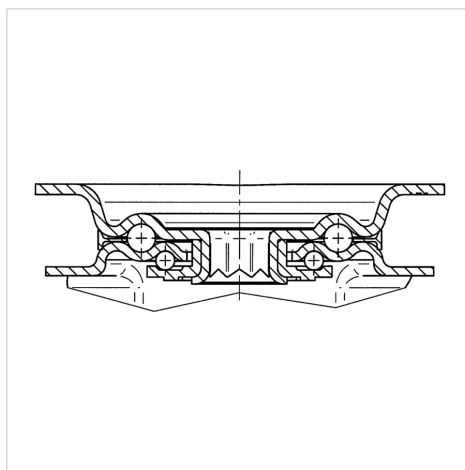
Caratteristiche

Resistenza al rotolamento	● ● ● ○ ○
Silenziosità	● ● ● ○ ○
Abrasione	● ● ○ ○ ○
Protezione dalla corrosione	● ● ● ○ ○

Dimensioni



Struttura e montaggio



ALPHA

3477UVH080P62

EAN 4031582306217



BETTER MOBILITY. BETTER LIFE.

Struttura e montaggio

