

ALPHA

3477UVH080P62

EAN 4031582306217

Grozāmais ritentiņš ar kopējo fiksētāju skrituļa galā, Kronšteins izgatavots no presēta tērauda (cinkots-hromēts), dubultais lodīšu gultnis grozāmajā mezglā, riteņa ass ar uzgriezni, aizsargs pret putekļiem, platformas stiprinājums. Riteņa centrs izgatavots no poliamīda, protektors: cieta gumija, melns, vienkāršais gultnis, ar vītņu aizsargiem



BETTER MOBILITY. BETTER LIFE.



Picture may differ from original product

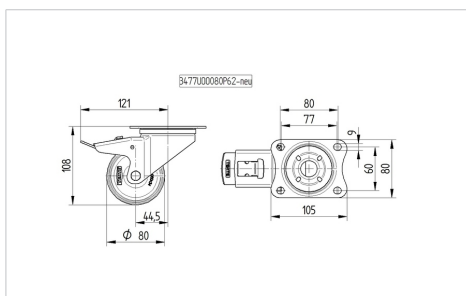
Tehniskie dati

Riteņa diametrs	80 mm
Riteņa platums	35 mm
Atbalsta riteņa platums	75 mm
Platformas izmērs	105 x 80 mm
Platformas caurumu centri	80/77 x 60 mm
Platformas caurums	9 mm
Kupola diametrs	75 mm
Nobīde no centrālās ass	44.5 mm
Griešanās rādiuss	242 mm
Kopējais augstums	108 mm
Temperatūra	- 20 / + 80 °C
Standarts	EN 12532
Svars	0.905 kg
Griešanās rādiuss	121 mm
Kontaktslāņa cietība	Shore D 39
Kravesība - kustībā	100 kg
Kravesība - miera stāvoklī	200 kg

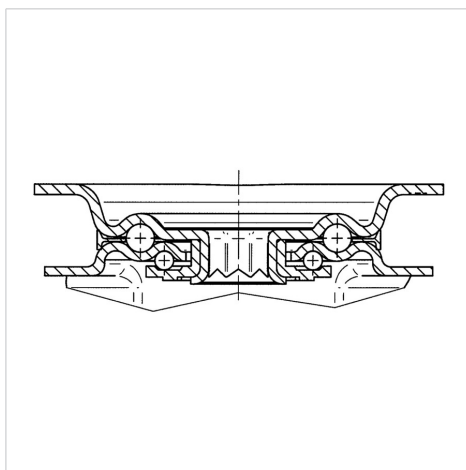
Advantages at a glance

Riteņa izturība	● ● ● ○ ○
Kustības troksnis	● ● ● ○ ○
Berze	● ● ○ ○ ○
Rūsēšanas aizsardzība	● ● ● ○ ○

Dimensions



Structure & Mounting



ALPHA

3477UVH080P62

EAN 4031582306217



BETTER MOBILITY. BETTER LIFE.

Structure & Mounting

