

ALPHA

3478DIR100P62

EAN 4031582306262

Bockrolle, Gabel aus Stahlblech, glanzverzinkt, blaupassiviert, Radachse verschraubt, Plattenbefestigung.

Radkörper aus Stahlblech, Lauffläche aus Vollgummi, grau-spurlos, Rollenlager



BETTER MOBILITY. BETTER LIFE.

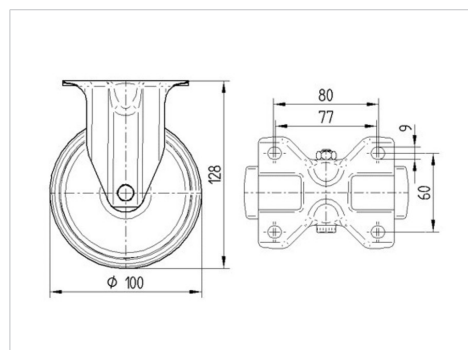


Abbildung kann vom Original abweichen

Technische Daten

Rad-Ø	100 mm
Radbreite	30 mm
Plattenabmessung	103 x 85 mm
Plattenlochabstand	80/77 x 60 mm
Plattenloch	9 mm
Bauhöhe	128 mm
Temperaturbereich	- 20 / + 60 °C
Norm	EN 12532
Eigengewicht	0.602 kg
Härte der Lauffläche	Shore A 80
Tragfähigkeit	70 kg
Tragfähigkeit (statisch)	140 kg

Abmessungen



Vorteile im Überblick

Laufverhalten	● ● ● ○ ○
Fahrgeräusch	● ● ● ○ ○
Verschleißbeständigkeit	● ● ● ○ ○
Korrosionsbeständigkeit	● ● ● ○ ○

ALPHA

3478DIR100P62

EAN 4031582306262



BETTER MOBILITY. BETTER LIFE.

Aufbau & Befestigung

