

ALPHA

3478DIR100P62

EAN 4031582306262

Faste hjul, Gaffel fremstillet af presset stål, forzinket, blåpassiveret, hjulaksel med møtrik, befæstigelsesplade.

Hjulfælg: Stål, Hjulbane: Massiv gummi, grå afsmitningsfri, rulleleje



BETTER MOBILITY. BETTER LIFE.

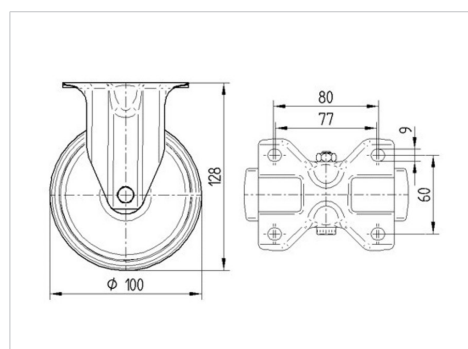


Illustrationen kan afvige fra originalen

Tekniske data

Hjul-Ø	100 mm
Hjulbredde	30 mm
Plademål	103 x 85 mm
Hulafstand	80/77 x 60 mm
Pladehul-Ø	9 mm
Byggehøjde	128 mm
Temperaturinterval	- 20 / + 60 °C
Standard	EN 12532
Vægt	0.602 kg
Hjulbane hårdhed	Shore A 80
Belastning (dynamisk)	70 kg
Belastning (statisk)	140 kg

Dimensioner



Egenskaber/fordele

Rullemodstand	● ● ● ○ ○
Kørselsstøj	● ● ● ○ ○
Slid	● ● ● ○ ○
Rustbeskyttelse	● ● ● ○ ○

ALPHA

3478DIR100P62

EAN 4031582306262



BETTER MOBILITY. BETTER LIFE.

Struktur og montering

