

ALPHA

3478DIR100P62

EAN 4031582306262

Roulette fixe, Chape en acier embouti zingué bleu, axe de roue boulonné.,
Fixation à platine.

Corps de roue acier embouti, Bandage: caoutchouc semi-élastique, gris
non tachant, roulements rouleaux

TENTE

BETTER MOBILITY. BETTER LIFE.

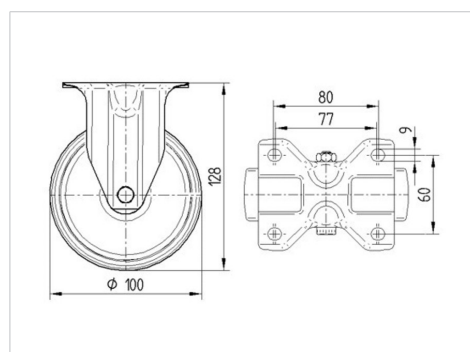


L'image peut différer du produit original

Données techniques

Diamètre de roue	100 mm
Largeur de roue	30 mm
Dimension de platine	103 x 85 mm
Distance entre axe	80/77 x 60 mm
Diamètre des trous	9 mm
Hauteur	128 mm
Résistance à la température	- 20 / + 60 °C
Norme	EN 12532
Poids	0.602 kg
Dureté du bandage	Shore A 80
Capacité de charge dynamique	70 kg
Capacité de charge statique	140 kg

Dimensions



Propriétés

Résistance au roulement	● ● ● ○ ○
Bruit du mouvement	● ● ● ○ ○
Usure	● ● ● ○ ○
Résistance à l'oxydation	● ● ● ○ ○

ALPHA

3478DIR100P62

EAN 4031582306262



BETTER MOBILITY. BETTER LIFE.

Construction et montage

