

## ALPHA

3478DIR100P62

EAN 4031582306262

固定キャスター、フォークはプレススチールが使用され、クロム酸亜鉛、ホイール軸とナット、プレートによる取付け。  
 ホイールセンター：プレススチール、  
 タイヤ：硬質ゴム、グレーノーマーキング加工、スレッドガード付、ローラーベアリング

TENTE

BETTER MOBILITY. BETTER LIFE.

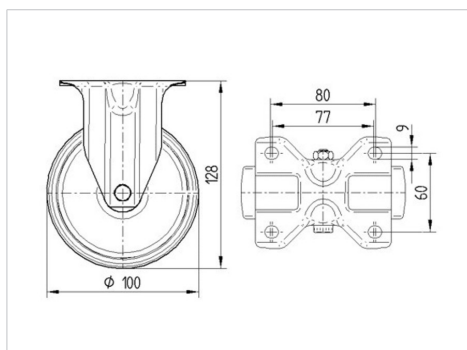


Picture may differ from original product

## 技術データ

ホイール径	100 mm
ホイール幅	30 mm
プレートサイズ	103 x 85 mm
プレート穴位置	80/77 x 60 mm
プレート穴径	9 mm
取付高	128 mm
耐熱温度	- 20 / + 60 摂氏
規格	EN 12532
重さ	0.602 kg
タイヤの硬さ	shore A 80
耐荷重	70 kg
静荷重	140 kg

## Dimensions



## Advantages at a glance

回転抵抗	●	●	●	○	○
動作ノイズ	●	●	●	○	○
摩擦	●	●	●	○	○
さび止め	●	●	●	○	○

# ALPHA

3478DIR100P62

EAN 4031582306262



BETTER MOBILITY. BETTER LIFE.

## Structure & Mounting

